

일산화탄소(CO) 트랜스미터 데이터시트 COD-200M-HC / COD-200ML-HC



COD-200M-HC



COD-200ML-HC

개요

COD-200M-HC 시리즈는 대기 중의 일산화탄소를 검출하여 위험으로부터 보호하기 위한 트랜스미터 타입의 디텍터로 빌딩의 지하주차장, 산업작업장, 실내등 다양한 분야에서 적용하여 일산화탄소 중독으로부터 보호하는데 활용 가능합니다.

특징

- 반도체 방식의 CO 센서 소자 적용.
- 빠른 응답시간
- 출력 모드 : 전류 4-20mA(0-20mA)
전압 2-10V (0-10V)
RS485-Modbus 통신 지원
- 독자적 보정 알고리즘 적용으로 우수한 정확도 제공.
- 다양한 옵션 제공을 통한 고객 편의성 증대
 - 0~1,000ppm 높은 농도 옵션 선택
 - 3선 및 4선 배선 옵션 선택
- 크기 : 123mm x 70mm x 43mm (115g)

COD-200M-HC 시리즈 사양서

성능

작동 온도

0 ~ 50°C

작동 습도

10 ~ 90% RH (비응결조건)

보관 온도

-30°C ~ 60°C

보관 습도

10 ~ 90%RH (비응결조건)

일산화탄소(CO) 측정

측정 방식

반도체 방식 Semiconductor type

측정 범위

기본 사양 : 0 ~ 500 ppm

선택 사양 : 0~1,000ppm

정확도 (20°C, 50%RH, 전원인가 4일 후)

0~100ppm :±10% FS

100~ 500/1,000ppm :±15% FS

응답 시간 (90%)

1 분 이하

샘플링 시간

매 30 초

전기적 사양

입력 전원에 따른 구분

4 선식 모델 : 24V_{AC} / 24V_{DC} 겸용

3 선식 모델 : 24V_{DC} 전용(24V_{AC} 사용 불가)

전원 허용범위 : 17.5~30 V_{AC} / V_{DC}

출력 사양

RS-485 Mod-Bus,

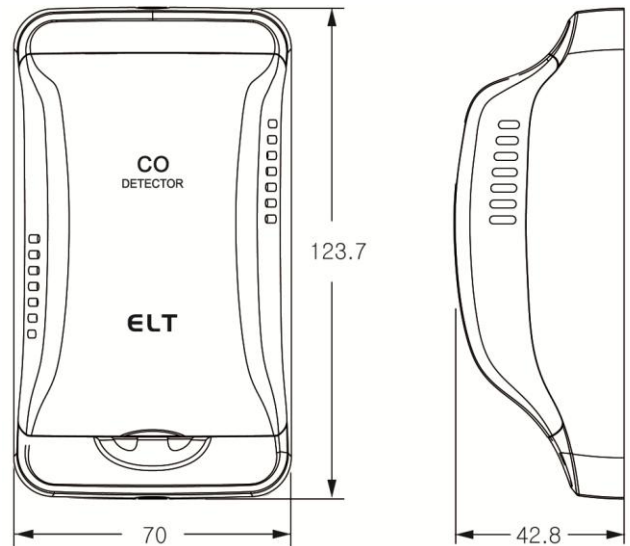
출력 전압

2 ~ 10VDC (0ppm ~ 최대측정범위, 선형출력)

출력 전류

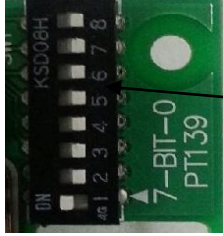
4 ~ 20mA (0ppm ~ 최대측정범위, 선형출력)

제품 크기 (단위 : mm)



RS485 Mod-Bus Slave Address세팅

DIP스위치로 Mod-Bus slave address를 세팅 할 수 있습니다.



DIP Switch (Slave Address)

• DIP Switch

ON	<input type="checkbox"/>	<input type="checkbox"/>	<input type="checkbox"/>	<input type="checkbox"/>	<input type="checkbox"/>	<input type="checkbox"/>	<input type="checkbox"/>
OFF	<input type="checkbox"/>	<input type="checkbox"/>	<input type="checkbox"/>	<input type="checkbox"/>	<input type="checkbox"/>	<input type="checkbox"/>	<input type="checkbox"/>

예) Slave Address 1 세팅

RS485 Mod-Bus 프로토콜

1) Modicon Mod-Bus RTU모드

Modicon Mod-Bus protocol (<http://www.modbus.org>)를 참조하십시오.

2) 통신사양

RS-485 (2-wire, Half-Duplex)

Parameter	설명
Baud rate	9600BPS
Data Bit	8 Bits
Parity Bit	None
Stop Bit	1
Flow Control	None

3)홀드레지스터 사양

Mapping Base Address : 0x0050

Hold Register. Max. Read Size : 4

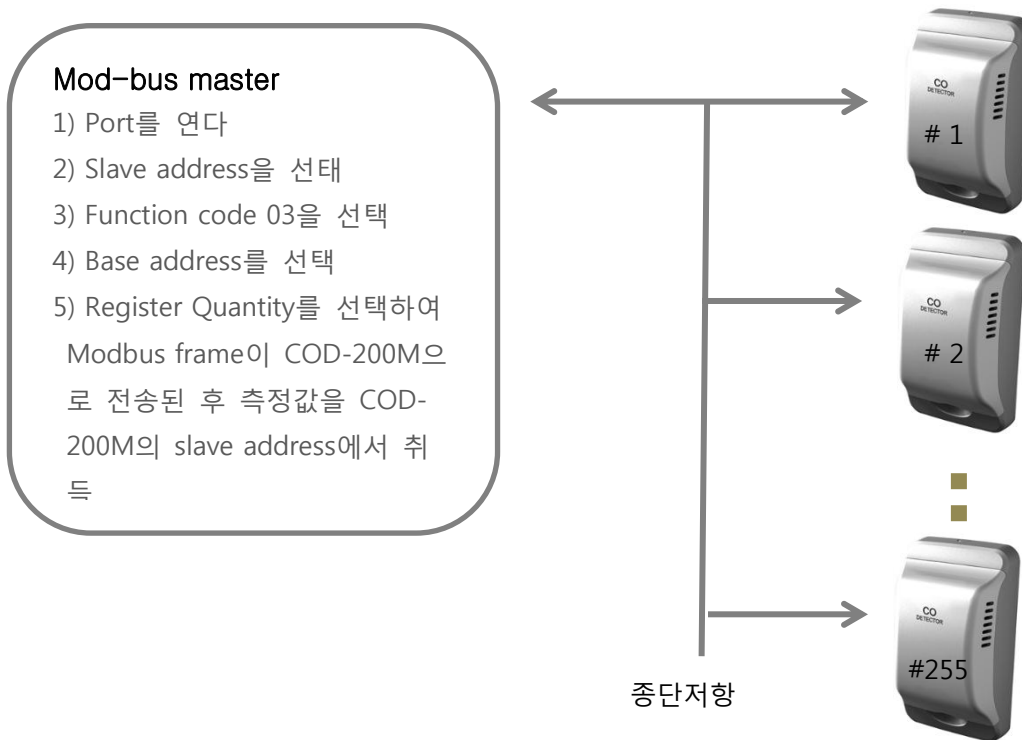
Register Address	값	Data 타입	단위	설명
0x0050	Co	2 Byte WORD	PPM	Co 예) 80 -> 80 PPM
0x0051	Reserved			
0x0052	Reserved			
0x0053	Reserved			

4) Function Code 기능 지원

- 현재 code 03 과 응답 예외 기능만 지원합니다.
- Error code 0x83 또는 기타 (CODE + 0x80)

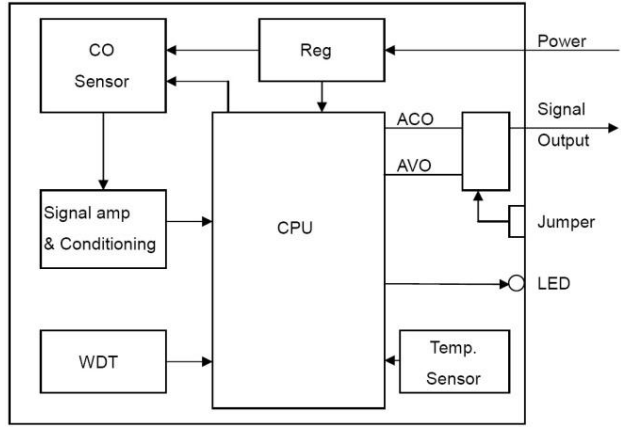
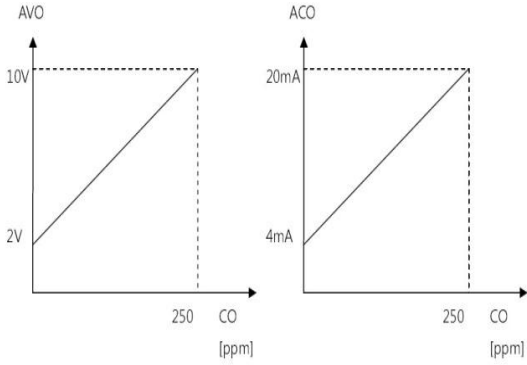
Exception code	설명
01	Exception of Function code
02	Exception of Starting Address
03	Exception of Quantity of Registers

5) COD-200M-HC Modbus protocol에 의한 측정값 취득 예



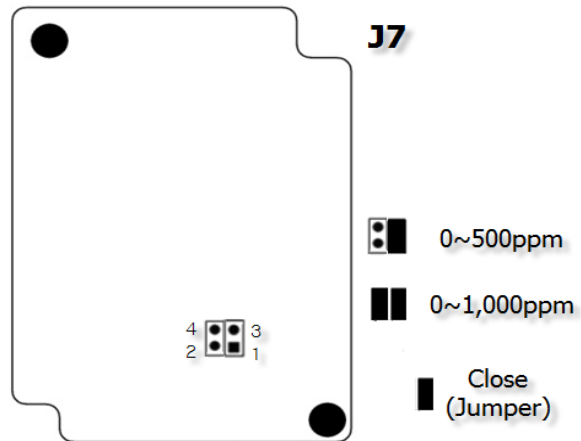
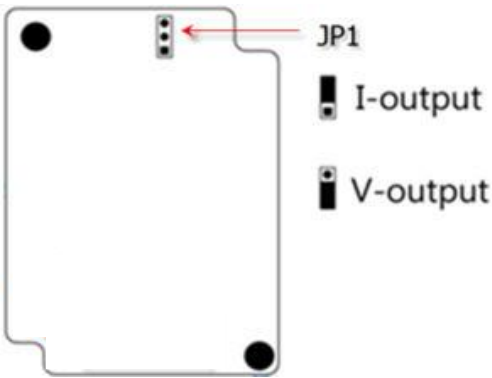
전압 / 전류 출력의 CO ppm 환산그래프 와 Block Diagram

전압 (V) / 전류 (I) 출력

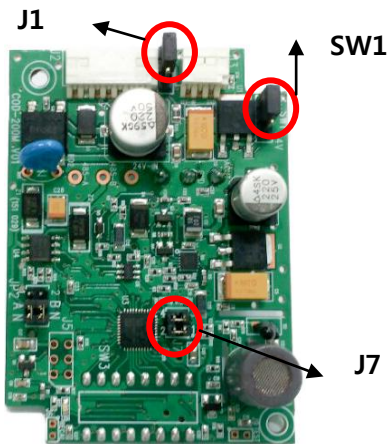


전압/전류 출력 설정 : J1

CO 출력범위 설정 : J7



PCB 상 점퍼 위치 / 설정 & 기능

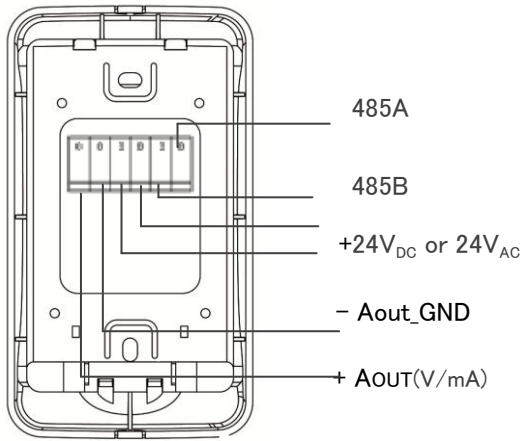


구분	위치	설정
SW1	우측 상단	24V/12V
J1	중앙 상단	전압/전류
J7	중앙 하단	측정범위

※ PCB 이미지는 참고용이며, 사전에 공지 없이 변경될 수 있습니다.

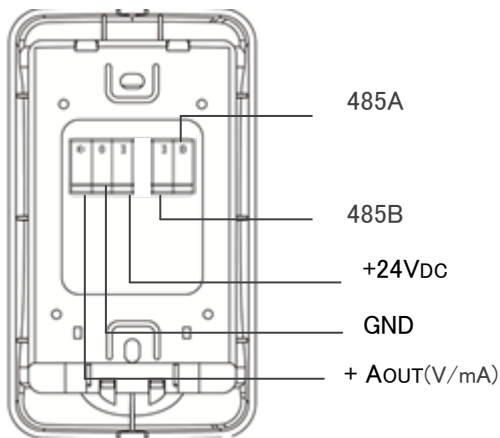
배선 방식

4선식(AOUT、GND、 24V(+/-)_AC/DC)



※ 선 연결 시 전원과 통신단자 위치를 정확하게 연결해야 함. (전원을 AOUT/RS485포트에 연결 시 제품 파손됨)

3선식(AOUT、 Common_GND、 +24VDC)




※ AC 입력 시 파손의 원인이 되므로 DC만을 입력해야 하며, 전원과 통신단자 위치를 정확하게 연결해야 함. (전원을 AOUT/RS485포트에 연결 시 제품 파손됨)

주문 코드 (옵션사항)

제품명	LCD	비고
COD-200M-HC-4W	X	4선 (485A, 485B, 24VAC(+/-) or 24VDC)
COD-200ML-HC-4W	O	4선 (485A, 485B, 24VAC(+/-) or 24VDC)
COD-200M-HC-3W	X	3선 (485A, 485B, Common_GND, +24VDC)
COD-200ML-HC-3W	O	3선 (AOUT, Common_GND, +24VDC)

(주)이엘티센서
 경기도 부천시 원미구 부천로 198번길 36, 101동 909호
 (춘의동, 춘의테크노파크 101동 909호)
 T. 032-719-8055 F. 070-8677-8055 <http://www.eltensor.co.kr>


 Subject to change without notice. Printed in KOREA
 2015 ELT Sensor All rights reserved.
 2015. July