

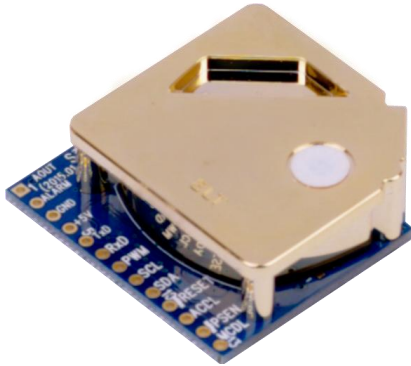
개요

Version 1.122

S-300 시리즈는 세계 초소형 센서 중 하나로서 뛰어난 온도보정 및 장시간 사용의 안정성, 간단한 유지관리로 축산업계, 농업용, HVAC 등의 다양한 어플리케이션을 지원합니다. 특히 S-300-3V 시리즈는 3.3V 전압입력, Sleep mode 기능으로 저전력 제품설계를 지원하고 있습니다.

ELT Sensor Data Sheet for S-300-3V

특징



- NDIR(비분산적외선방식)을 이용한 CO₂ 측정용 가스센서 모듈입니다.
- 사전교정 (공장출하 시)
- 출력모드 : TTL-UART, I2C, ALARM,
(Analog Voltage/PWM옵션)
- 도금된 센서가 장시간의 측정 안정성을 제공합니다.
- 자동재교정 (ACDL)과 수동재교정 (MCDL) 기능 지원
- 크기 : 33mmx33mmx13.1mm
- 무게 : 10 grams

※ 본 제품의 사양서는 품질개선을 위하여 예고 없이 변경될 수 있습니다.

S-300-3V 사양

성능

작동온도 : -10°C ~ 60°C

작동습도: 0 ~ 95% RH (비응결조건), 'G' 옵션 : 0 ~ 99% RH (비응결조건-농업용)

작동환경 : 주거시설, 상업시설, 농업용, 식물공장 등

보관온도 : -30°C ~70°C

CO₂ 측정

측정방식 : NDIR(비분산적외선방식)

측정범위 : 0 ~ 2,000 ppm (3,000/5,000/10,000ppm, 2%/3%/5%/7% 확장모델 선택가능)

정확도 : ±30ppm ±3% of reading ⁽¹⁾⁽²⁾⁽³⁾ (측정치의 3% ±300ppm - 2%/3%/5%/7% 모델선택 시)

센서응답시간(1/e:최종변동의63%) : 60초

측정주기 : 3초

워밍업시간 : <6초(출력기준), 5분(정확도기준)

전기적 사양

입력전원 : 3.2V ~ 3.6V⁽⁴⁾

소비전류 : Normal mode : 12mA, Peak : 180mA, Sleep < 0.3mA

파생제품과 추가 기능

제품	특징
S-300-3V	UART,I2C, ALARM, AVO/PWM option, 10' MCDL, ACDL
S-300L-3V	저전력Sleep mode기능(소비전류< 0.3mA)
S-300G-3V	작동습도0~99% RH(비응결조건)
S-300LG-3V	Sleep mode기능+작동습도0~99% RH(비응결조건), 농업용
S-300A-3V	ACDL Software기능 추가(전원인가 후(2일+5일 2회 자동교정)후부터 매7일마다 자동교정), 실내공기질 관리용

(1) 실내공기질(IAQ)측정의 정확성은 3주동안 최소 3번의 교정을 한 후에 정확해 집니다.

(ACDL동작의 경우)

(2) 표준측정가스로 교정 후 측정하는 경우는 ±20ppm ±3% of reading 로 오차가 감소합니다.

(3) 측정기준기압 101.3 kPa.

(4) 보다 좋은 정확도를 위해 DC Power Supply는 정류하여 Ripple 등의 노이즈 영향을 제거한 전원장치를 사용하여야 합니다.

S-300 시리즈는 다양한 출력모드(TTL-UART, I2C, ALARM, (AVO 또는 PWM 옵션선택가능))와 2.54mm pitch (13핀) 사이드홀, 2mm pitch (10핀과 4핀)헤더 커넥터를 가지고 있습니다.

또한 자동교정기능(ACDL)과 수동재교정기능(10' MCDL(10분재교정))을 J13의 pin11 또는 pin13(J12의 pin7, pin9)에 Low Signal를 보내는 것에 의해 10분재교정을 실행할 수 있습니다.

J11, J12 커넥터 핀 맵

J-11	Description	
1/3	VDD (+3.3V VCC)	
2/4	GND	

J-12	S-300-3V	S-300-3V (Analog Option)
1	TTL RXD (← CPU of Master Board)	
2	TTL TXD (→ CPU of Master Board)	
3	I2C SCL	
4	I2C SDA	
5	GND	
6	Reserved	Analog Voltage (0.5~3V) option
7	ACDL(Automatic Calibration)	
8	Reserved	
9	MCDL(10 min. Manual Calibration)	
10	Reset (Low Active, ≤0.4V)	

UART (J-12:P1&P2) : 38,400BPS, 8bit, No parity, 1 stop bit

I2C : Slave mode로만 동작, 내부 풀업저항 10kΩ

TTL Level Voltage : $0 \leq V_{IL} \leq 0.8, 2 \leq V_{IH} \leq V_{DD}, 0 \leq V_{OL} \leq 0.4, 2.4 \leq V_{OH} \leq V_{DD}$ (Volt)

ALARM (Alarm : 오픈컬렉터 타입)

예) ALM_LOW : 800, ALM_HIGH : 1,000

CO2 농도 상승시 1,000 ppm 초과시 → Alarm ON, CO2 농도 감소 시 800 ppm 이하일 때 → Alarm OFF
 고객의 Alarm 대역은 EK-100SL 평가보드 (ELT WSD 프로그램과 연동 가능) 상에서 알람 작동범위의 변경이 가능합니다.

Analog Voltage : 0.5~3.0 V (옵션선택가능)

PWM option을 선택한 경우에는 J12의 6번 핀(J13의 1번 핀)이 Analog Voltage 대신에 2nd Alarm으로 대체 되며 J13의 7번 핀이 2nd Alarm 대신에 PWM 출력모드로 대체 됩니다.

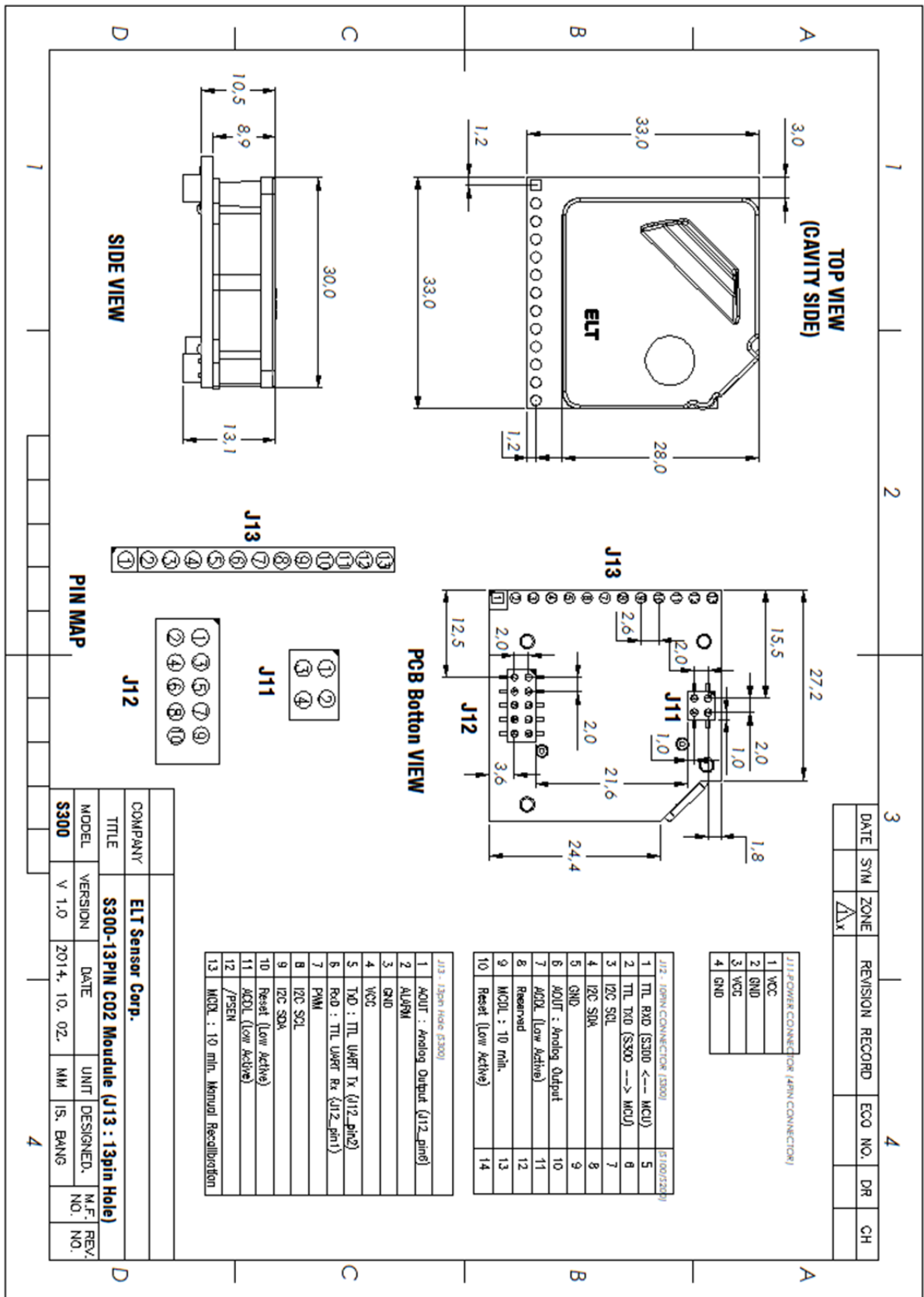
PWM (옵션선택가능)

tH = 2 msec(Start) + 1,000 msec x (측정(ppm)/ 측정범위(ppm)), TL= 2,000 ms - tH

J13(사이드홀) 핀 맵

J-13	S-300-3V	S-300-3V (AVO or PWM Option)
1	Reserved	Analog Voltage Output (Option)
2	Alarm (Open Collector)	
3	GND	
4	VDD (+3.3V VCC)	
5	TTL TXD (→ CPU of Master Board)	
6	TTL RXD (← CPU of Master Board)	
7	Reserved	PWM Output(Option)
8	I2C SCL	
9	I2C SDA	
10	Reset (Low Active)	
11	ACDL(Automatic Calibration)	
12	Reserved	
13	MCDL(10 min. Manual Calibration)	

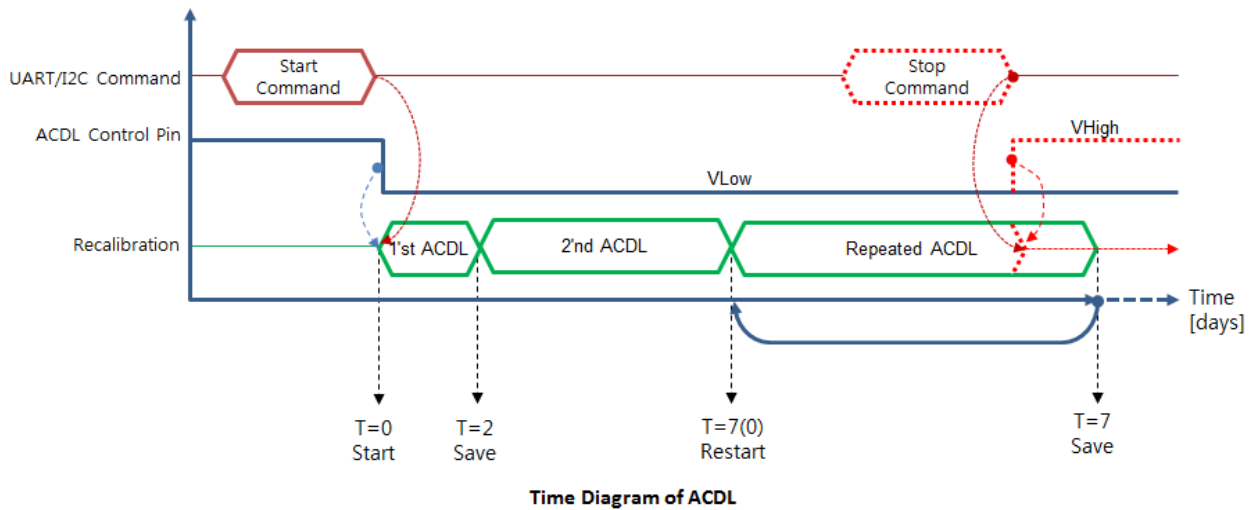
Dimensions unit : mm



센서의 교정 모드(ACDL/MCDL)와 방법

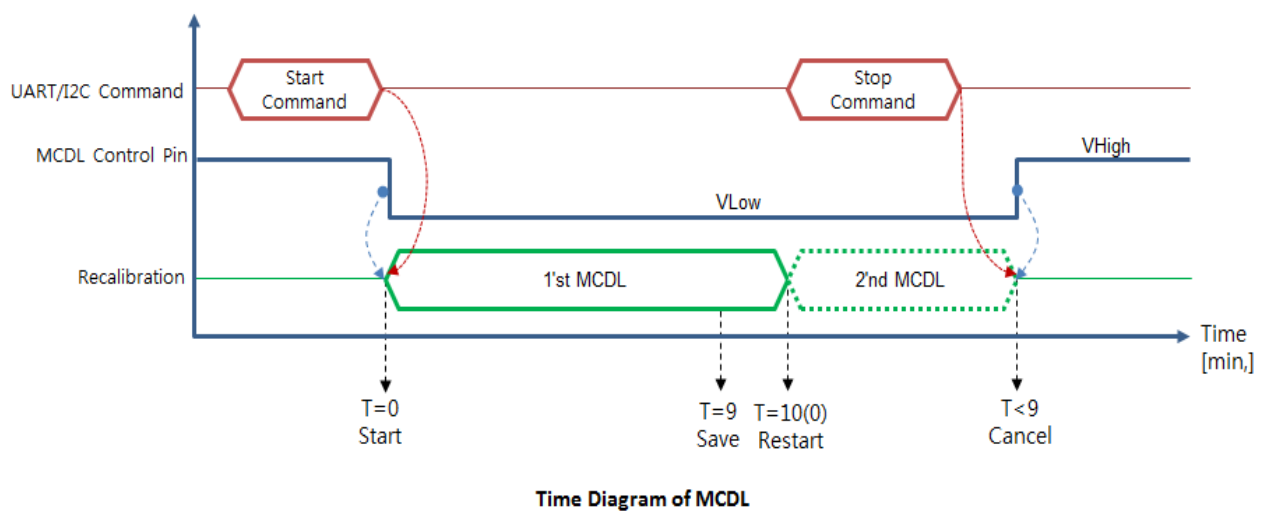
ACDL 기능 (자동 재교정 기능)

ACDL기능은 전원 인가 후 (2일+5일 자동교정) 후부터 매 7일마다 자동 교정됩니다.



10' MCDL 기능 (10분 수동 재교정 기능)

MCDL기능은 고객이 교정을 필요로 할 때 사용 할 수 있으며 MCDL동작시간은 최소 10분 이상 18분 미만으로 동작시킵니다.(18분이 지나서 중단시키면 2nd MCDL 교정 값이 반영됩니다.)



교정방법

1. UART 커맨드 세트의 경우 J12: pin-1(UART-RX) 과 pin-2 (UART-TX) 을 메인 보드에 연결합니다.
(J13커넥터 사용자의 경우 J13:pin-5과 pin-6의 연결로 같은 기능 구현 가능함)
2. I2C 커맨드 세트의 경우 J12: pin-3 (SCL) 과 pin-4 (SDA) 을 메인 보드에 연결합니다.
(J13커넥터 사용자의 경우 pin-8과 pin-9의 연결로 같은 기능 구현 가능함)
3. 센서를 테스트 교정 보드(TRB-100ST : Test and Recalibration Board)에 장착 후 공기가 잘 통하는 장소에 놓고 매뉴얼 지시에 따라 실행합니다.(웹사이트 해당 매뉴얼 참조)
4. 센서를 평가보드EK-100SL (ELT WSD프로그램과 연동가능)장착 후 PC에 USB로 접속하여 교정하거나 점퍼로 교정 가능합니다. (웹사이트 해당 매뉴얼 참조)

5. 하드웨어상에서의 교정방법

ACDL	MCDL	Status	Notes
Low	High	H/W ACDL	전원 인가 후 (2 일+5 일 자동교정) 후부터 매 7 일마다 자동 교정됨
High	Low	H/W MCDL	센서를 400ppm 의 환경에 놓고 10 분 동안 방치시키면 400ppm 값으로 교정됨
High	High	NORMAL	공장사전교정(공장출하)상태

※ J12의 7번핀과 9번핀 (J13의 경우 11핀과 13번핀) 모두가 'Low' 신호를 받지 않도록 하고 MCDL동작은 10분 이상 지속 후 18분 전에 끝내도록 합니다.

Target ppm 편차보정 기능

1. I2C 또는 UART 통신으로 ppm 값을 지정하여 센서 편차 보정이 가능합니다.
(I2C Programming guide 또는 UART Command guide 참조)
2. 평가보드(EK-100SL)를 사용하여 Target ppm 을 지정해서 보정이 가능합니다.
(EK-100SL 평가보드 설명서 참조)

출력사양

U-ART출력

Data Transmit

Interval : 3초

Handshake protocol : None (Data는 주기적으로 외부장치에 전송되어집니다.)

Data Format

D6	D5	D4	D3	D2	D1	SP	'p'	'p'	'm'	CR	LF
----	----	----	----	----	----	----	-----	-----	-----	----	----

D6 ~ D1	6 byte CO2 density string
SP	Space: 0x20
'ppm'	'ppm' string
CR	Carriage return : 0x0D
LF	Line feed : 0x0A

16진수 6byte<SP>, 0x70 0x70 0x6D, <CR><LF>로 구성되어 12byte를 넘는 경우에 10진수가 0인 곳이 (16진수'0x30') 16진수 '0x20'로 대체 되어집니다.

예) 1,255 ppm은 '0x20 0x20 0x31 0x32 0x35 0x35 0x20 0x70 0x70 0x6D 0x0D 0x0A', 로 되며 '_1255_ppm<CR><LF>'이 화면에 표시됩니다.

상세한 커맨드 리스트가 필요하신 경우 '**U-ART Command Guide**' 를 별도 제공해 드립니다.

I2C 통신 (슬레이브 모드로만 동작)

내부풀업저항 10KΩ

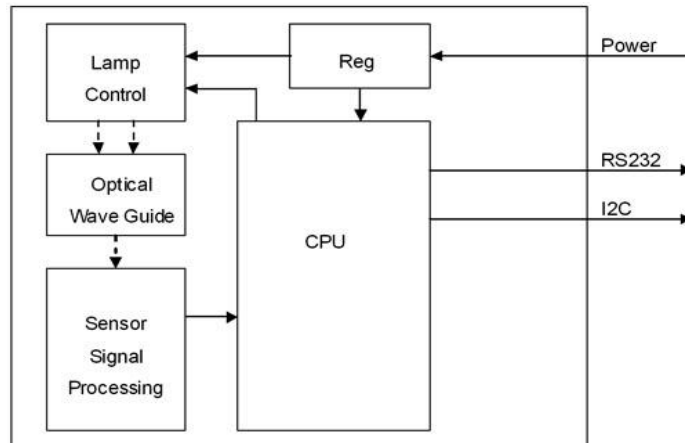
Slave Address: 0x31, Slave Address Byte: Slave Address(0x31) 7 Bit + R/W 1 Bit

Bit7	Bit6	Bit5	Bit4	Bit3	Bit2	Bit1	Bit0
0	1	1	0	0	0	1	R/W Bit

R/W Bit : Read = 1/Write = 0

Data를 읽어 들일 때는, Slave Address Byte가 0x63, 데이터를 쓸 때에는 Slave Address Byte가 0x62로 됨.

블록다이어그램



Transmission Sequence in Master

- 1) I2C Start Condition
- 2) Write Command(Slave Address + R/W Bit(0) = 0x62) Transmission and Check Acknowledge
- 3).Write Command(ASCII 'R' : 0x52) Transmission and Check Acknowledge
- 4) I2C Stop Command
- 5) I2C Start Command
- 6) Read Command(Slave Address + R/W Bit(1) = 0x63) Transmission and Check Acknowledge
- 7) Read 7 Byte Receiving Data from Module and Send Acknowledge
(Delay at least 1ms for reading each byte)

Configuration	CO ₂	reserved	reserved	reserved	reserved
1 Byte	2 Byte	0x00	0x00	0x00	0x00

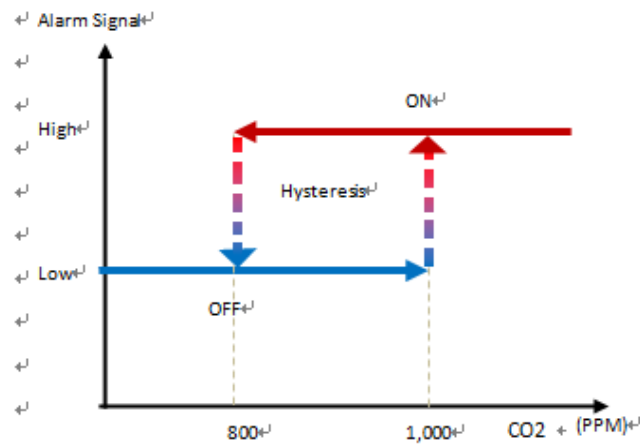
0	0	0	0	1	0	0	0
---	---	---	---	---	---	---	---

I2C프로그래밍 관련 세부내용이 필요한 고객에게는 별도로 프로그래밍 가이드를 제공해 드립니다.

알람 출력

알람은 SPST (Single Pole Single Throw)를 동작시키는 오픈 컬렉터 타입입니다. 동작방식은 하기 그림과 같이 히스테리시스 효과로 인한 원치 않는 빠른 스위칭을 피하기 위해 처음에는 1st'OFF' 상태로 있다가 CO2 값이 1,000 ppm을 초과하면 'ON' 상태로 출력이 800ppm 로 내려갈 때까지 유지한 후에 다시 'OFF' 상태로 변경합니다.

1,000 ppm 초과시 → Alarm ON, 800 ppm이하일 때 → Alarm OFF



고객의 알람 대역은 EK-100SL 평가보드 (ELT WSD프로그램과연동가능) 상에서 알람 작동 범위의 변경이 가능합니다.

AVO 출력 (옵션)

* 측정(ppm) : 0.5~3.0V

측정된 전압 값(0.5V~3.0V) 이 비례적으로 0 ~ 2,000/3,000/5,000/10,000 ppm 또는 2%/3%/5% ppm 값으로 변환되어 표시됩니다

* CO2측정(ppm) = ((Output Voltage- 0.5)/ (3.0 - 0.5) Voltage) x F.S. ppm

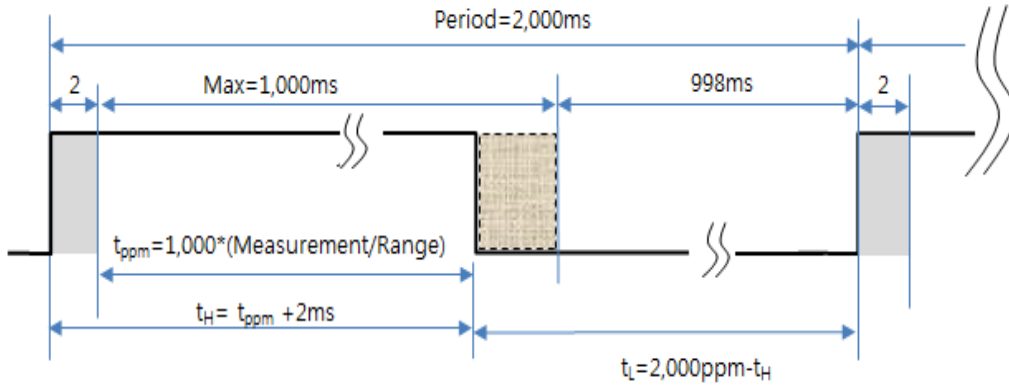
cf. F.S. (ppm) : 2,000/3,000/5,000/10,000ppm (20,000/30,000/50,000ppm은 선택사항)

예)출력전압이 측정범위 2,000 ppm 에서 2.5V 인 경우 (전체 측정범위)

$$\begin{aligned} \text{CO2 측정 ppm} &= (2.5 - 0.5) \text{ V} \div (3.0 - 0.5) \text{ V} \times 2,000 \text{ ppm} \\ &= 2 \div 2.5 \times 2,000 \text{ ppm} = 1,600 \text{ ppm} \end{aligned}$$

PWM 출력 (옵션)

- * 측정(ppm) = (tH-2msec)/1000msec x 측정범위(ppm) (tH : High Pulse Width)
- * 측정범위(ppm) : 2,000/3,000/5,000/10,000 ppm (20,000/30,000/50,000 ppm은 선택사항)



예) tH (High Pulse Width) 측정범위 2,000 ppm에서 400ppm산출

*측정(ppm) = 400 ppm = (tH-2ms)/2,000msec x 측정범위(ppm) ,

*tH = 1,000 msec x (400 ppm / 2,000 ppm) + 2msec = 202msec

(cf: TL= Period - tH = 2,000 ppm - 202 msec = 1,798 msec)

※ 센서 취급 시 주의사항

1. 양측 PCB부분을 가볍게 잡고 장/탈착 작업을 해주십시오.
(과도한 힘을 가할 경우 센서의 초기 성능과 정확도에 영향을 줄 수 있습니다.)
2. 센서 주위의 정전기와 유도전자기의 영향을 받지 않도록 각별히 주의가 필요합니다.
조립시 정전기가 발생하지 않도록 제전장갑을 끼고 제전 처리된 작업대에서 작업을 하여주십시오.
(보관 시에도 센서를 제전 처리된 장소에 보관하여 주십시오.)

(주)이엘티센서 **ELT** SENSOR
 경기도 부천시 원미구 부천로 198번길 36, 101동 909호
 (춘의동, 춘의테크노파크 101동 909호)
 T. 032-719-8055 F. 070-8677-8055
<http://www.eltsensor.co.kr> ,

Subject to change without notice. Printed in KOREA
 2016 ELT Sensor All rights reserved.
 2016. July