

개요

Ver 1.0

S-110H 시리즈는 세계 초소형 센서 중 하나로써 뛰어난 온도보정 및 장시간 사용의 안정성으로 HVAC 등의 다양한 어플리케이션을 지원합니다. 특히 S-110HA는 ACDL모드 (자동재교정 모드)를 통한 간단한 유지관리 기능으로 사용자의 편의를 제공합니다.

Carbon Dioxide (CO₂)Module

Model : S-110H(G)

특징

- NDIR (비분산적외선방식)을 이용한 CO₂ 측정용 가스센서 모듈입니다.
- 사전교정 (공장출하 시)
- 출력모드 : TTL-UART, I2C
(옵션선택가능 : Analog Voltage, PWM)
- 도금된 센서가 장시간의 측정 안정성을 제공합니다.
- 자동재교정 (ACDL) 기능과 수동재교정 (MCDL) 기능 지원
- 크기 : 33mmx33mmx13.1mm
- 무게 : 10 grams



S-110H(G) 사양

성능

작동온도 : -10°C ~ 60°C

작동습도 : 0 ~ 95% RH (비응결조건), 'G' 옵션 : 0 ~ 99% RH (비응결조건) ⁽¹⁾

보관온도 : -30°C ~ 70°C

CO₂ 측정

측정방식 : NDIR(비분산적외선방식)

측정범위 : 0 ~ 2,000ppm (0 ~ 3,000/5,000/10,000ppm 확장모델 선택가능)

정확도 : 측정치의 3% ±50ppm ⁽²⁾⁽³⁾

센서응답시간(1/e: 최종변동의63%) : 60초

측정주기 : 3초

전기적 사양

입력전원 : 12VDC (9~18VDC, ±10% Regulation) ⁽⁴⁾

소비전류 : Normal(14mA), Max(145mA) at lamp on peak

출력커넥터 : 11 pin header connector (2.54mm pitch, 4mm height)

출력 사양

UART : 38,400BPS, 8bit, No parity, 1 stop bit TTL Level

I2C : Slave mode로만 동작, Internal pull up resistor, Under 30kHz Clock

TTL Level Voltage : $0 \leq V_{IL} \leq 1.2$, $3.5 \leq V_{IH} \leq 5.0$ (Volt), $0 \leq V_{OL} \leq 0.4$, $4.2 \leq V_{OH} \leq 5$ (Volt)

PWM (옵션선택 가능)

Analog Voltage(옵션선택 가능) : 0.5~4.5V

(1) S-110HG : 0 ~ 99% RH (비응결조건), 농업용, 욕실용에 적합한 제품.

(2) 상기 정확도는 표준가스로 교정하는 경우이며, 혼합공기로 교정하는 경우 2%를 오차범위에 추가하여야 합니다.

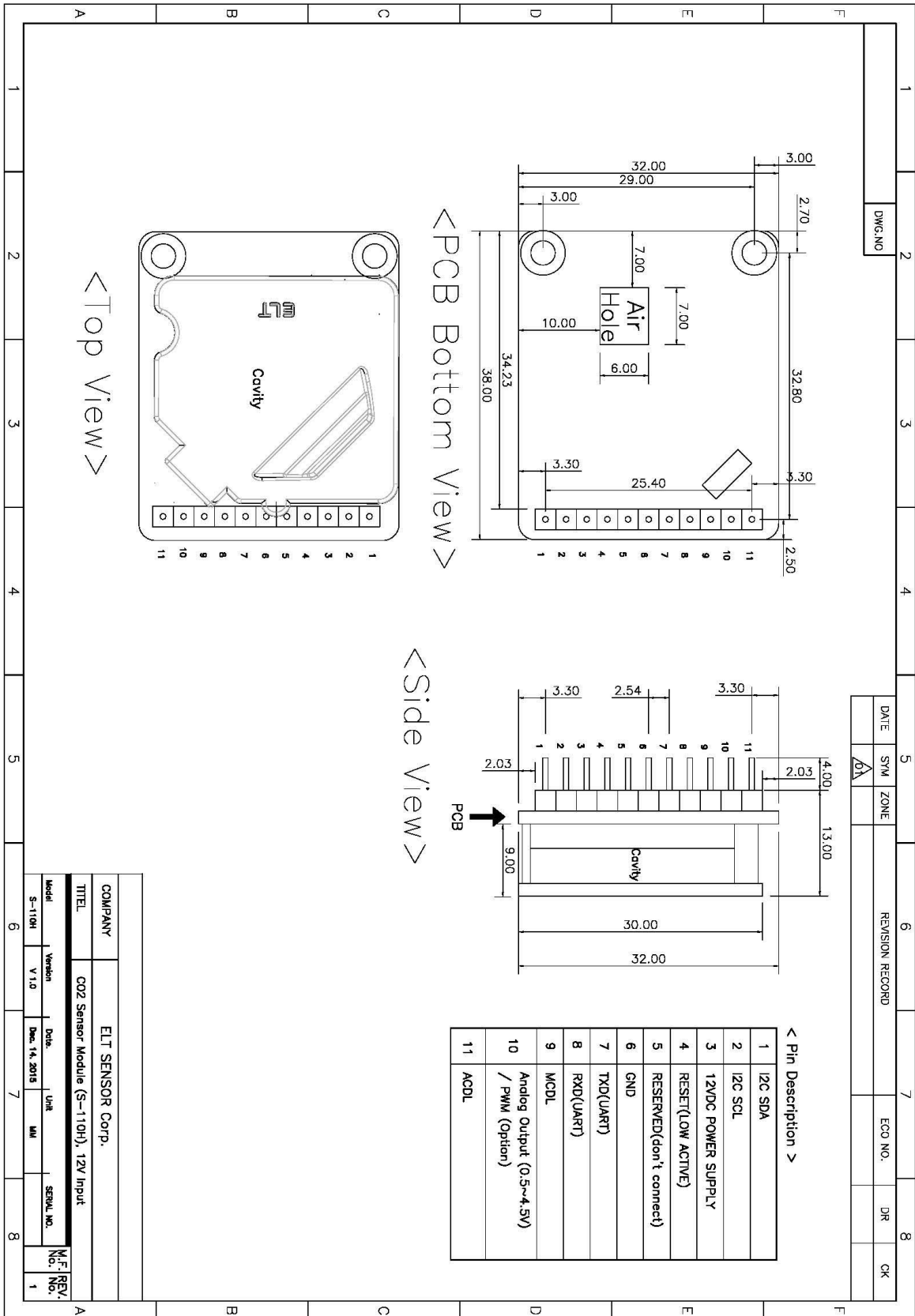
(3) 측정기준기압 101.3 kPa

(4) 보다 좋은 정확도를 위해 DC Power Supply는 정류하여 Ripple 등 노이즈 영향을 제거한 전원장치를 사용하여 하며, 센서 주위의 정전기와 유도전자기의 영향을 받지 않도록 주의가 필요합니다.

S-110H(G) 핀맵

J-12 pin	S-110H(G)	S-110HA (ACDL Software)
1	I2C SDA	
2	I2C SCL	
3	12VDC Power Supply	
4	Reset (Low Active)	
5	Reserved (Should Not connect)	
6	GND	
7	TXD (UART)	
8	RXD (UART)	
9	MCDL-pin (10 min. Manual Calibration)	
10	Analog Voltage Output (PWM is Optional) – Factory setting by Order	
11	ACDL-pin (Automatic Calibration)	Should be kept 'High' or disconnected

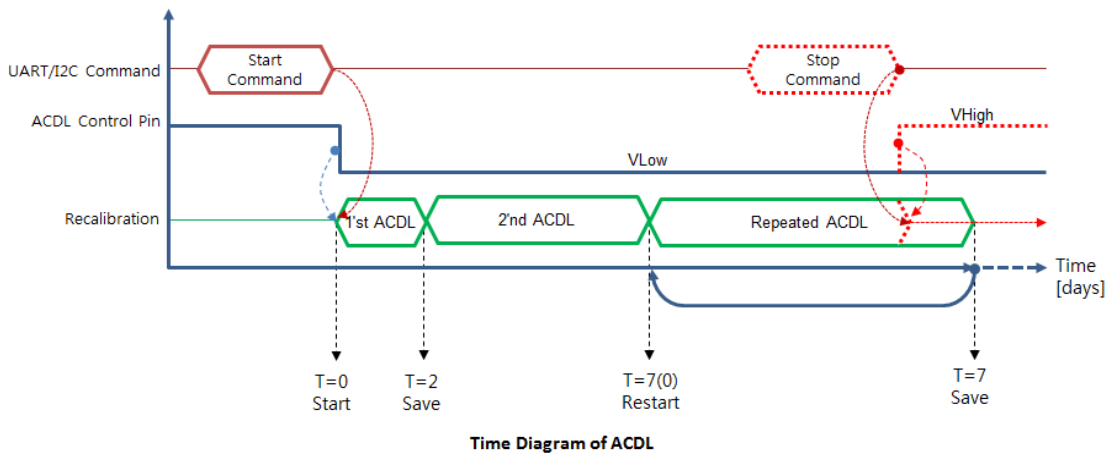
Dimensions (unit : mm)



센서의 교정 모드(ACDL/MCDL)와 방법

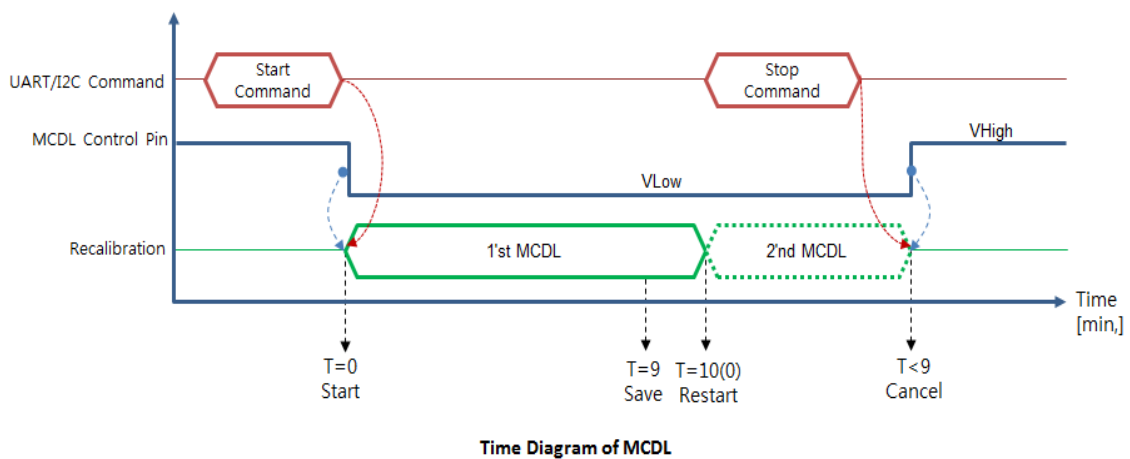
ACDL function(Automatic Calibration Function in Dimming light with period)

ACDL기능은 전원 인가 후 (2일+5일 자동교정) 후부터 매7일마다 자동 교정됩니다.



10' MCDL function(10 minute Manual Calibration Function in Dimming light).

MCDL기능은 고객이 교정을 필요로 할 때 사용 할 수 있으며 MCDL동작시간은 최소 10분 이상 18분 미만으로 동작시킵니다.(18분이 지나서 중단시키면 2nd MCDL 교정 값이 반영됩니다.)



교정방법

1. UART 커맨드 세트의 경우 J12: pin-1(UART-RX) 과 pin-2 (UART-TX) 을 메인 보드에 연결합니다.
2. I2C 커맨드 세트의 경우 J12: pin-3 (SCL) 과 pin-4 (SDA) 을 메인 보드에 연결합니다.
3. 센서를 테스트 교정 보드(TRB-100ST : Test and Recalibration Board)에 장착 후 공기가 잘 통하는 장소에 놓고 매뉴얼 지시에 따라 실행합니다. (웹사이트 해당 매뉴얼 참조)
4. 센서를 평가보드EK-100SL (ELT WSD프로그램과 연동가능)장착 후 PC에 USB로 접속하여 교정하거나 점퍼로 교정 가능합니다. (웹사이트 해당 매뉴얼 참조)
5. 하드웨어상에서의 교정방법

J12:pin-11	J12:pin-9	Status	Notes
Low	High	H/W ACDL	전원 인가 후 (2 일+5 일 자동교정) 후부터 매 7 일마다 자동 교정됨
High	Low	H/W MCDL	센서를 400ppm 의 환경에 놓고 10 분 동안 방치시키면 400ppm 값으로 교정됨
High	High	NORMAL	공장사전교정(공장출하)상태

※ J12의 11번 핀과 9번 핀 모두가 'Low' 신호를 받지 않도록 하고 MCDL동작은 10분 이상 지속 후 18분 전에 끝내도록 합니다.

출력사양

U-ART출력

Data Transmit

Interval : 3초

Handshake protocol : None (Data는 주기적으로 외부장치에 전송되어집니다.)

Data Format

D5	D4	D3	D2	D1	SP	'p'	'p'	'm'	CR	LF
D1 ~ D5					5 byte CO2 density string					
SP					Space: 0x20					
'ppm'					'ppm' string					
CR					Carriage return : 0x0D					
LF					Line feed : 0x0A					

16진수 5byte <SP>, 0x70 0x70 0x6D, <CR><LF>로 구성되어 11byte를 넘는 경우에 10진수가 0인 곳이 (16진수'0x30') 16진수 '0x20'로 대체 되어집니다.

예) 1,255 ppm은 '0x20 0x31 0x32 0x35 0x35 0x20 0x70 0x70 0x6D 0x0D 0x0A', 로 되며 '_1255_ppm<CR><LF>'이 화면에 표시됩니다.

상세한 커맨드 리스트가 필요하신 경우 'U-ART Command Guide'를 별도 제공해 드립니다.

I2C 통신(슬레이브 모드로만 동작)

내부풀업저항 10KΩ

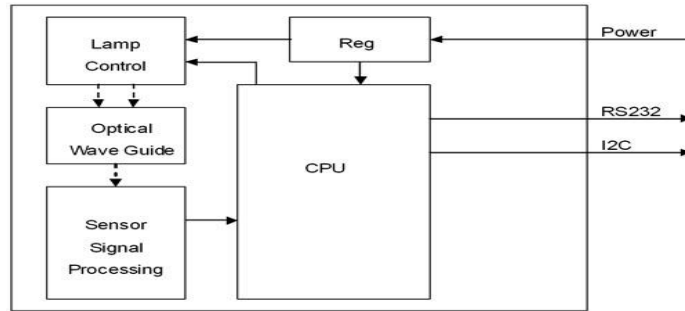
Slave Address: 0x31, Slave Address Byte: Slave Address(0x31) 7 Bit + R/W 1 Bit

Bit7	Bit6	Bit5	Bit4	Bit3	Bit2	Bit1	Bit0
0	1	1	0	0	0	1	R/W Bit

R/W Bit : Read = 1/Write = 0

Data를 읽어 들일 때는,Slave Address Byte가 0x63, 데이터를 쓸 때에는 Slave Address Byte가 0x62로 됨.

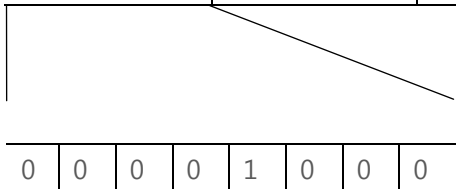
블록다이어그램



Transmission Sequence in Master

- 1) I2C Start Condition
- 2) Write Command(Slave Address + R/W Bit(0) = 0x62) Transmission and Check Acknowledge
- 3).Write Command(ASCII 'R' : 0x52) Transmission and Check Acknowledge
- 4) I2C Stop Command
- 5) I2C Start Command
- 6) Read Command(Slave Address + R/W Bit(1) = 0x63) Transmission and Check Acknowledge
- 7) Read 7 Byte Receiving Data from Module and Send Acknowledge
(Delay at least 1ms for reading each byte)

Configuration	CO ₂	reserved	reserved	reserved	reserved
1 Byte	2 Byte	0x00	0x00	0x00	0x00



I2C프로그래밍 관련 세부내용이 필요한 고객에게는 별도로 프로그래밍 가이드를 제공해 드립니다.

AVO출력 (옵션)

* 측정(ppm) : 0.5~4.5V

측정된 전압 값(0.5V~4.5V) 이 비례적으로 0 ~ 2,000/3,000/5,000/10,000ppm 값으로 변환되어 표시됩니다

* CO₂측정(ppm) = ((Output Voltage- 0.5)/ (4.5 - 0.5) Voltage) x F.S. ppm

cf. F.S. (ppm) : 2,000/3,000/5,000/10,000 ppm

예)출력전압이 측정범위 2,000 ppm 에서 2.5V 인 경우 (전체 측정범위)

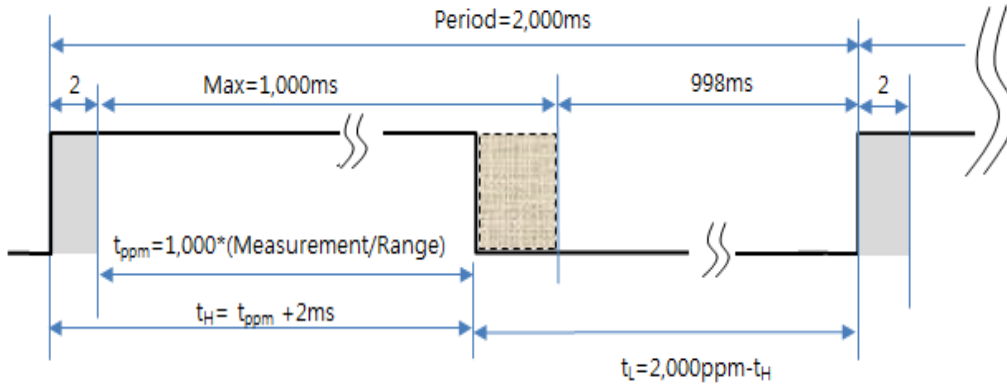
$$\text{CO}_2 \text{ 측정 ppm} = (2.5 - 0.5) \text{ V} \div (4.5 - 0.5)\text{V} \times 2,000 \text{ ppm}$$

$$= 0.5 \times 2,000 \text{ ppm} = 1,000 \text{ ppm}$$

PWM 출력 (옵션)

* 측정(ppm) = (tH-2msec)/1000msec x 측정범위(ppm) (tH : High Pulse Width)

* 측정범위(ppm) : 2,000/3,000/5,000/10,000 ppm (20,000/30,000/50,000는 선택사항)



예) tH (High Pulse Width) 측정범위 2,000 ppm에서 400ppm산출

*측정(ppm) = 400 ppm = (tH-2ms)/2,000msec x 측정범위(ppm) ,

*tH = 1,000 msec x (400 ppm / 2,000 ppm) + 2msec = 202msec

(cf: TL = Period - tH = 2,000 ppm - 202 msec = 1,798 msec)

※ 센서 취급 시 주의사항

1. 양측 PCB부분을 가볍게 잡고 장/탈착 작업을 해주십시오.

(과도한 힘을 가할 경우 센서의 초기 성능과 정확도에 영향을 줄 수 있습니다.)

2. 센서 주위의 정전기와 유도전자의 영향을 받지 않도록 각별히 주의가 필요합니다.

조립시 정전기가 발생하지 않도록 제전장갑을 끼고 제전 처리된 작업대에서 작업을 하여주십시오.

(보관 시에도 센서를 제전 처리된 장소에 보관하여 주십시오.)