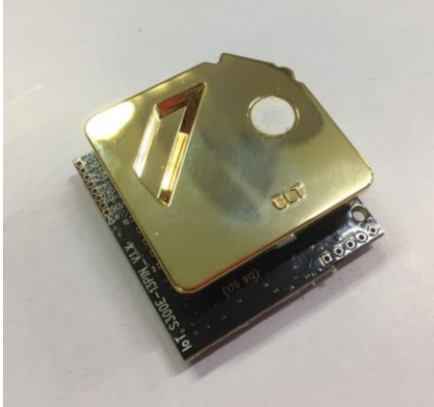


개요

Ver 1.3

IoT-S300E-3V 시리즈는 세계 초소형 센서 중 하나로서 뛰어난 온도보정 및 장시간 사용의 안정성, 간단한 유지관리로 HVAC 등의 다양한 어플리케이션을 지원합니다.

이산화탄소(CO₂) 센서모듈 IoT-S300E-3V



- NDIR (비분산적외선방식)을 이용한 CO₂ 측정용 가스센서 모듈입니다.
- 사전교정 (공장출하 시)
- 출력모드 : TTL-UART (I2C 옵션선택)
- 도금된 센서가 장시간의 측정 안정성을 제공합니다.
- 자동재교정 (ACDL) 기본
(필요 시 MCDL 교정 가능)
- 크기 : 33mmx33mmx13.1mm
- 무게 : 10 grams

※ 본 제품의 사양서는 품질개선을 위하여 예고 없이 변경될 수 있습니다.

IoT-S300E-3V 사양

성능

작동 온도 : -10°C ~ 50°C

작동 습도 : 0 ~ 95% RH (비응결조건)

보관 온도 : -30°C ~ 70°C

CO₂ 측정

측정 방식 : NDIR(비분산적외선방식)

측정 범위 : 400 ~ 5,000ppm

정확도 : 측정치의 5% ±50ppm (ACDL 자동재교정 모드 시) ⁽¹⁾

센서 응답시간(90%) : 120초

측정 주기 : 5초

워밍업 시간 : 6초 (출력 기준), 5분 (정확도 기준)

전기적 사양

입력 전원 : 3.3V(3.10~3.50V)⁽²⁾

소비 전류 : Normal mode : 5mA, Max : 200mA at lamp on peak

파생제품과 추가기능

제품	사양
IoT-S300E-3V (H/W ACDL)	UART, I2C, 10' MCDL, ACDL, 4+10 & 8 Connector
IoT-S300EA-3V (S/W ACDL)	자동재교정 기능이 기본으로 실행됨. (ACDL 기능 - 전원인가 후 2일+5일 2회 자동교정 후 매 7일마다 자동교정 실행), 실내공기질 관리용

(1) 실내공기질(IAQ) 측정의 정확성은 3주 동안 최소 3번의 교정을 한 후에 정확해 집니다. (ACDL 동작의 경우)

(2) 보다 좋은 정확도를 위해 DC Power Supply는 정류하여 Ripple 등의 노이즈 영향을 제거한 전 원장치를 사용하여야 합니다.

IoT-S300E-3V 핀맵

TTL Level Voltage : $0 \leq V_{IL} \leq 0.8$, $1.8 \leq V_{IH} \leq V_{DD}$ (Volt), $0 \leq V_{OL} \leq 0.4$, $2.4 \leq V_{OH} \leq V_{DD}$ (Volt)

UART : J2:pin-1,2 : 38,400BPS, 8bit, No parity, 1 stop bit

I2C (옵션선택가능) : Slave mode only, Internal pull up resister, Under 30kHz Clock

Pin Map with J1(4PIN) & J2(10PIN)

J1	Description
1/3	VCC
2/4	GND

J2	Description
1	TTL RXD (← CPU of Master Board)
2	TTL TXD (→ CPU of Master Board)
3	I2C SCL
4	I2C SDA
5	GND
6	Reserved
7	H/W based ACDL initiation
8	Reserved
9	10 min. Manual Calibration (H/W based MCDL, Low Active)
10	Reset (Low Active)

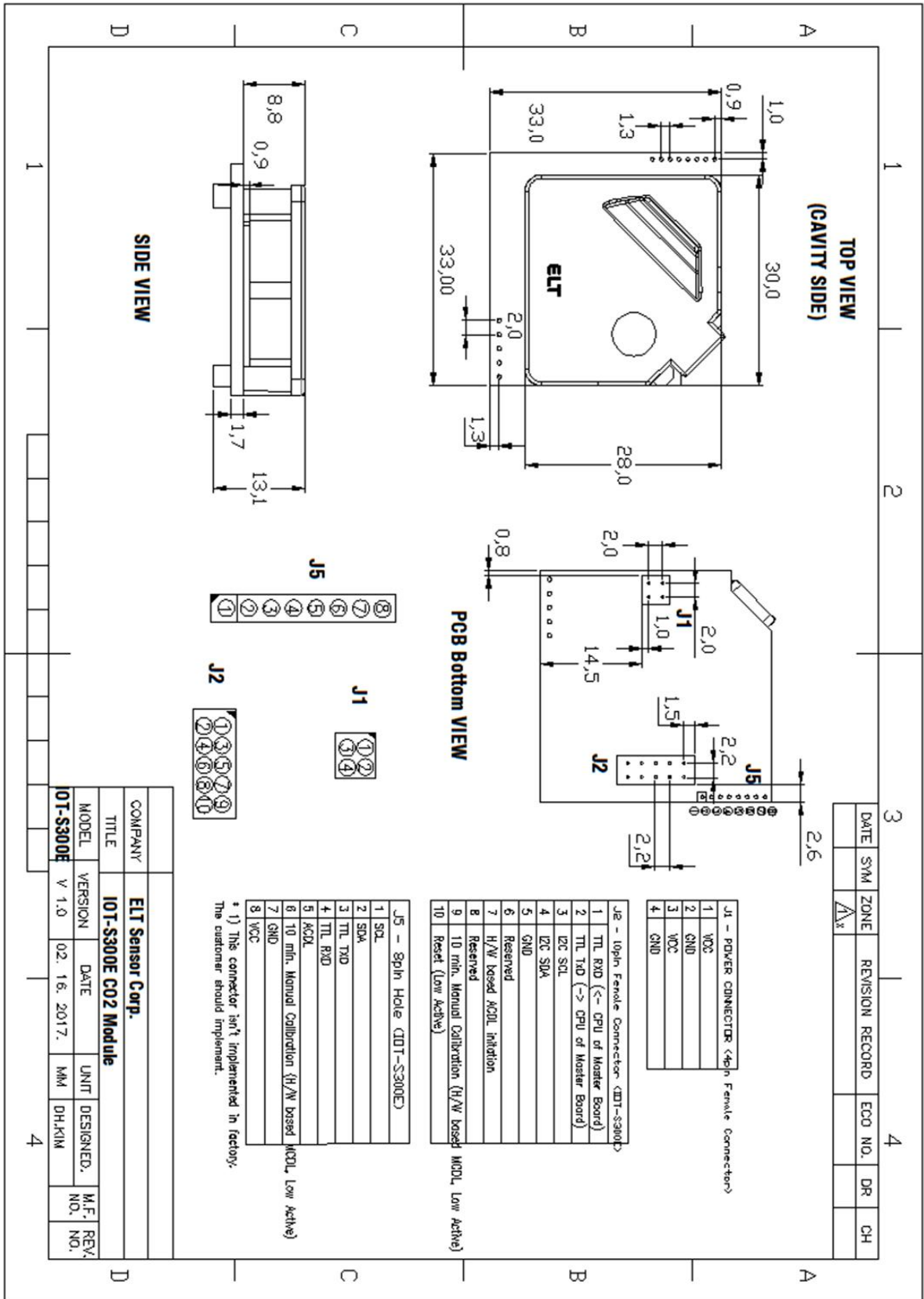
※ J1, J2 : 2mm pitch 2-row socket connector

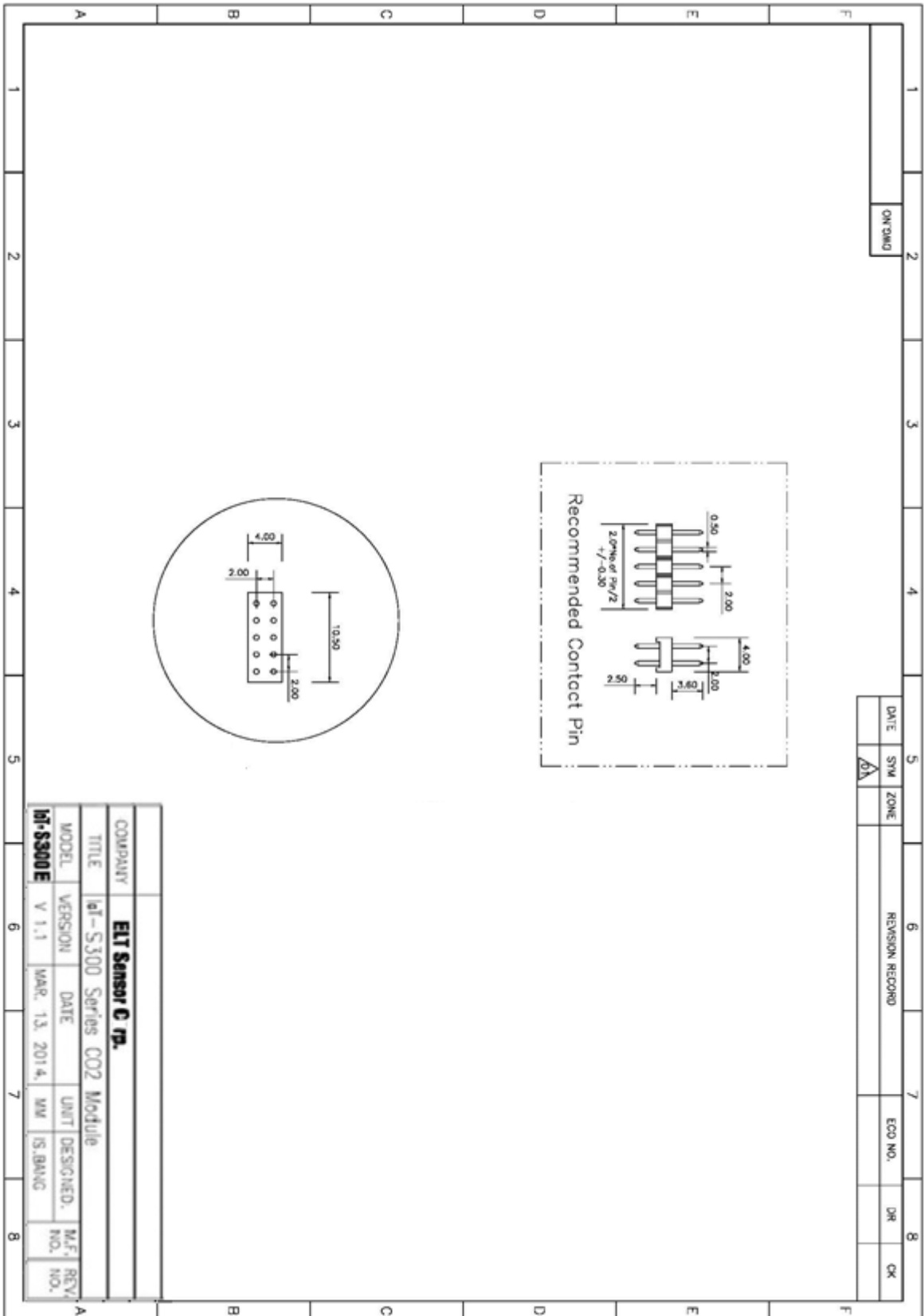
Pin Map with J5 (8PIN) Side hole

J5	Description
1	SCL
2	SDA
3	TTL TXD
4	TTL RXD
5	ACDL
6	10 min. Manual Calibration(H/W based MCDL, Low Active)
7	GND
8	VCC

※ J5 : 1.27mm pitch Side hole

Dimensions unit : mm

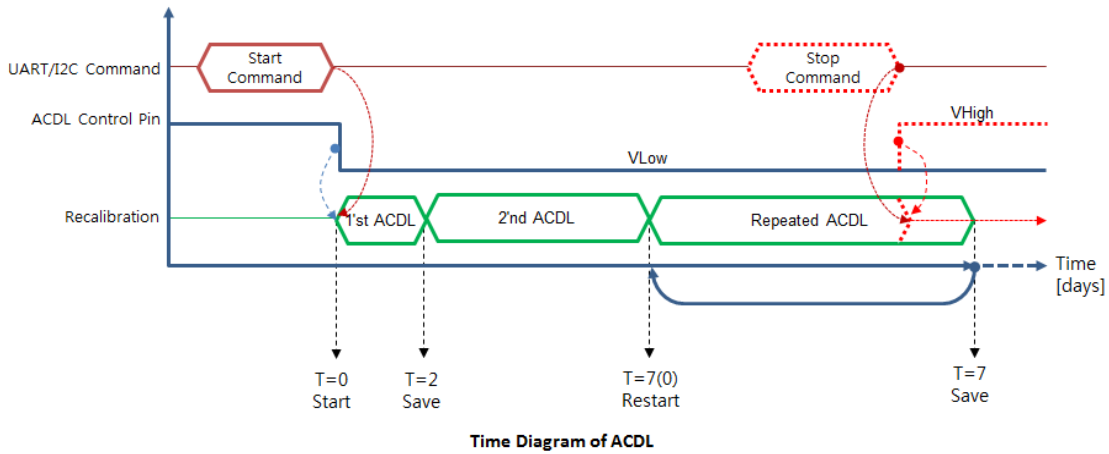




센서의 교정 모드(ACDL/MCDL)와 방법

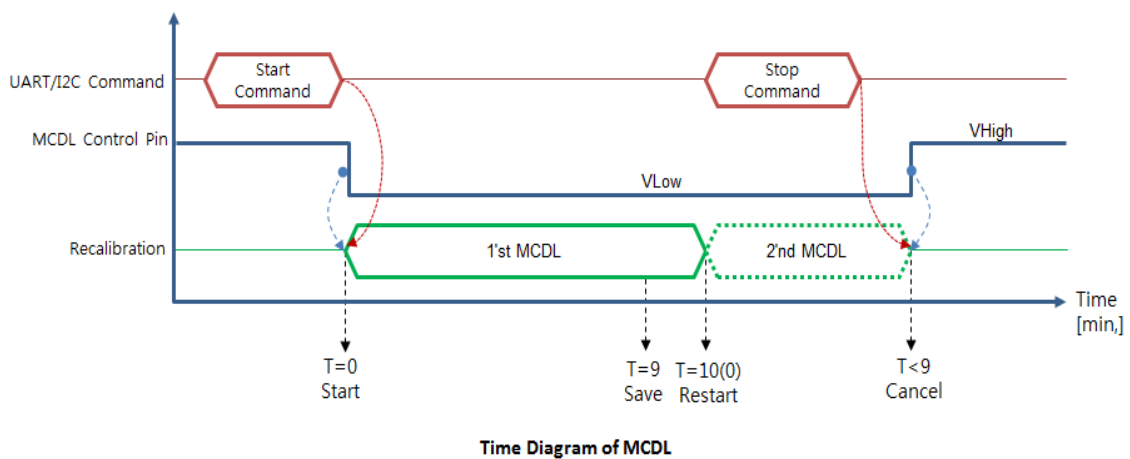
ACDL function(Automatic Calibration Function in Dimming light with period)

ACDL기능은 전원 인가 후 (2일+5일 자동교정) 후부터 매7일마다 자동 교정됩니다.



10' MCDL function(10 minute Manual Calibration Function in Dimming light).

MCDL기능은 고객이 교정을 필요로 할 때 사용 할 수 있으며 MCDL동작시간은 최소 10분 이상 18분 미만으로 동작시킵니다.(18분이 지나서 중단시키면 2nd MCDL 교정 값이 반영됩니다.)



1. UART 커맨드 세트의 경우 J12: pin-1(UART-RX) 과 pin-2 (UART-TX) 을 메인 보드에 연결합니다. (J13커넥터 사용자의 경우 J13:pin-5과 pin-6의 연결로 같은 기능 구현 가능함)
2. 센서를 테스트 교정 보드(TRB-100 : Test and Recalibration Board)에 장착 후 공기가 잘 통하는 장소에 놓고 매뉴얼 지시에 따라 실행합니다. (웹사이트 해당 매뉴얼 참조)
3. 센서를 평가보드EK-100SL (ELT WSD프로그램과 연동가능)장착 후 PC에 USB로 접속하여 교정하거나 점퍼로 교정 가능합니다. (웹사이트 해당 매뉴얼 참조)
4. 하드웨어상에서의 교정방법

ACDL pin	MCDL pin	Status	Notes
Low	High	H/W ACDL	전원 인가 후 (2 일+5 일 자동교정) 후부터 매 7 일마다 자동 교정됨
High	Low	H/W MCDL	센서를 400ppm 의 환경에 놓고 10 분 동안 방치시키면 400ppm 값으로 교정됨
High	High	NORMAL	공장사전교정(공장출하)상태

※ J1, J2에서는 7핀, 9핀이 J5에서는 5핀, 6핀이 동시에 'Low' 신호를 받지 않도록 해야 합니다.

출력사양

U-ART출력

Data Transmit

Interval : 3초

Handshake protocol : None (Data는 주기적으로 외부장치에 전송되어집니다.)

Data Format

D5	D4	D3	D2	D1	SP	'p'	'p'	'm'	CR	LF
D1 ~ D5					5 byte CO2 density string					
SP					Space: 0x20					
'ppm'					'ppm' string					
CR					Carriage return : 0x0D					
LF					Line feed : 0x0A					

16진수 5byte <SP>, 0x70 0x70 0x6D, <CR> <LF>로 구성되어 11byte를 넘는 경우에 10진수가 0인 곳이 (16진수'0x30') 16진수 '0x20'로 대체 되어집니다.

예) 1,255 ppm은 '0x20 0x31 0x32 0x35 0x35 0x20 0x70 0x70 0x6D 0x0D 0x0A', 로 되며 '_1255_ppm<CR><LF>'이 화면에 표시됩니다.

상세한 커맨드 리스트가 필요하신 경우 'U-ART Command Guide '를 별도 제공해 드립니다.

I2C 통신 (슬레이브 모드로만 동작)

내부풀업저항 10KΩ

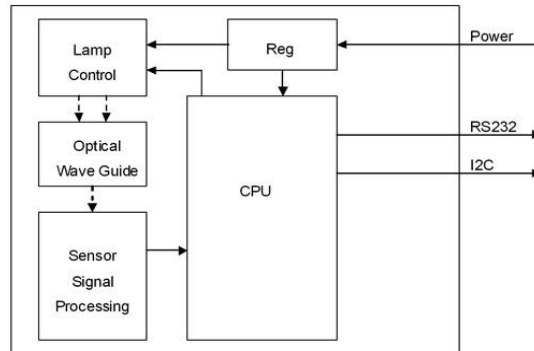
Slave Address: 0x31, Slave Address Byte: Slave Address(0x31) 7 Bit + R/W 1 Bit

Bit7	Bit6	Bit5	Bit4	Bit3	Bit2	Bit1	Bit0
0	1	1	0	0	0	1	R/W Bit

R/W Bit : Read = 1/Write = 0

Data를 읽어 들일 때는, Slave Address Byte가 0x63, 데이터를 쓸 때에는 Slave Address Byte가 0x62로 됨.

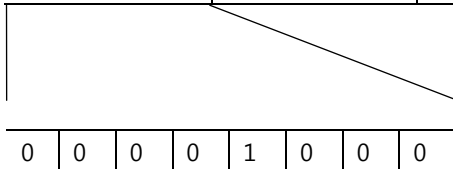
블록다이어그램



Transmission Sequence in Master

- 1) I2C Start Condition
- 2) Write Command(Slave Address + R/W Bit(0) = 0x62) Transmission and Check Acknowledge
- 3).Write Command(ASCII 'R' : 0x52) Transmission and Check Acknowledge
- 4) I2C Stop Command
- 5) I2C Start Command
- 6) Read Command(Slave Address + R/W Bit(1) = 0x63) Transmission and Check Acknowledge
- 7) Read 7 Byte Receiving Data from Module and Send Acknowledge
(Delay at least 1ms for reading each byte)

Configuration	CO ₂	reserved	reserved	reserved	reserved
1 Byte	2 Byte	0x00	0x00	0x00	0x00



I2C프로그래밍 관련 세부내용이 필요한 고객에게는 별도로 프로그래밍 가이드를 제공해 드립니다.

※센서취급 시 주의사항

1. 양측 PCB부분을 가볍게 잡고 장/탈착 작업을 해주십시오.
(과도한 힘을 가할 경우 센서의 초기 성능과 정확도에 영향을 줄 수 있습니다.)
2. 센서 주위의 정전기와 유도전자기의 영향을 받지 않도록 각별히 주의가 필요합니다.
조립시 정전기가 발생하지 않도록 제전장갑을 끼고 제전 처리된 작업대에서 작업하여 주십시오. (보관 시에도 센서를 제전 처리된 장소에 보관하여 주십시오.)

(주)이엘티센서 **ELT** SENSOR
 경기도 부천시 원미구 부천로 198번길 36, 101동 909호
 (춘의동, 춘의테크노파크 101동 909호)
 T. 032-719-8055 F. 070-8677-8055
 http://www.eltsensor.co.kr, ,

Subject to change without notice. Printed in KOREA
 2016 ELT Sensor All rights reserved.
 2016. Oct.