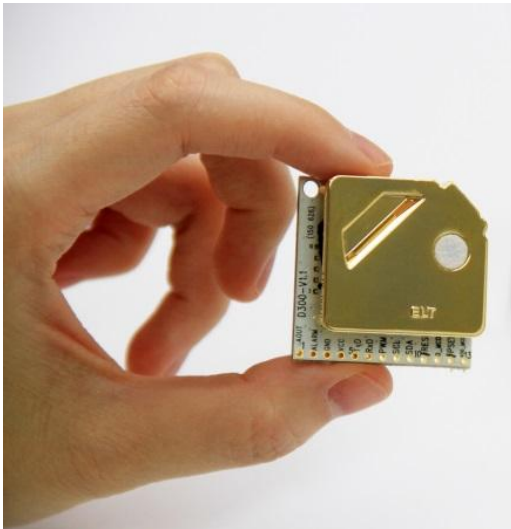


개요

Ver 1.01

C2H4-D3-3V 세계에서 가장 작은 듀얼채널 에틸렌가스 센서 모듈입니다. 뛰어난 온도보정 및 장시간 사용의 안정성, 정확성과 간단한 유지관리로 인화성, 폭발성 가스 등을 취급하는 산업분야에서 널리 사용되고 있습니다.

ELT Sensor Data Sheet for C2H4-D3-3V



특징

- NDIR(비분산적외선방식)을 이용한 에틸렌가스 측정용 듀얼채널 가스센서 모듈입니다.
- 출력 : TTL-UART, I2C, ALARM,
(옵션선택 : PWM/Analog Voltage)
- 0 ppm수동재교정(0_MCDL : CAL1) 기능과 주기적 자동재교정(0_ACDL : CAL2) 기능을 제공합니다.
- 크기 : 33mmx33mmx13.1mm
- 무게 : 10 grams

※ 본 제품의 사양서는 품질개선을 위하여 예고 없이 변경될 수 있습니다.

사양

용도

LNG기지, 광도, 주유소 등에서 에틸렌가스 누설 알람검지기로써 사용할 수 있습니다.

성능

작동습도 : -20 ~ 50℃

작동환경 : 0 ~ 95% RH (비응결조건), 0 ~ 99% RH (비응결조건) ⁽¹⁾

보관온도 : -30℃ ~70℃

에틸렌가스 측정

측정방법 : NDIR (Non-dispersive Infrared)

측정범위 : 0 ~ 100% LEL (= 0~27,000ppm vol.) ⁽²⁾

정확도 : ±3% of F.S. ⁽³⁾⁽⁴⁾⁽⁵⁾

분해능(Resolution) : 1% LEL (=270ppm vol.)

최저검출한계(LDL) : 3% LEL (=810ppm vol.)

센서응답시간 (90%, 1/e) : 100초 / 70초

측정주기 : 3초

워밍업시간 : < 6초 (출력기준), 5분 (정확도 기준)

전기적 사양

입력전원 : 3.2V ~3.6 ⁽⁶⁾

소비전류 : Normal mode : 12mA, Peak : 190mA, Sleep < 0.3mA

파생제품과 추가기능

제품	특징	옵션
C2H4-D3-3V	UART,I2C, ALARM, PWM, 0_MCDL(CAL1)/0_ACDL(CAL2)	C2H4-D3
C2H4-D3L-3V	저전력Sleep mode기능(소비 전류< 0.3mA)	C2H4-D3L
C2H4-D3G-3V	Analog Voltage output , 0_MCDL(CAL1)/0_ACDL(CAL2)	C2H4-D3G

⁽¹⁾ C2H4-D3G-3V : 0 ~ 99% RH (산업용)

⁽²⁾ 기본 단위는 %이며, PPM 단위 표시를 원하시는 경우 주문 시 선택 가능합니다.

⁽³⁾ 상기 정확도는 표준 가스로 교정하는 경우이며, 혼합 공기로 교정하는 경우 2%를 오차범위에 추가하여야 합니다.

⁽⁴⁾ 충격과 진동의 영향을 받은 경우 필드 교정이 필요할 수도 있습니다.

⁽⁵⁾ 측정기준기압 101.3 kPa.

⁽⁶⁾ 보다 좋은 정확도를 위해 DC Power Supply는 정류하여 Ripple 등 노이즈 영향을 제거한 전원장치를 사용하여야 하며, 센서 주위의 정전기와 유도전자의 영향을 받지 않도록 주의가 필요합니다.

C2H4-D3LG-3V

저전력 Sleep mode 기능 + 0~99%RH(비응결조건)

C2H4-D3LG

C2H4-D3-3V 는 다양한 출력 모드 TTL-UART, I2C, ALARM 와 AVO (또는 PWM 선택가능)와 2mm pitch(10핀과 4핀) 헤더 커넥터 또는 2.54mm pitch(13핀) 사이드 홀을 구비하고 있습니다.

J11&J12 커넥터 핀맵

J-11	Description	
1/3	VDD (+3.2~3.6VDC)	
2/4	GND	

J-12	C2H4-D3-3V	C2H4-D3-3V (Analog Voltage Option)
1	TTL RXD (← CPU of Master Board)	
2	TTL TXD (→ CPU of Master Board)	
3	I2C SCL	
4	I2C SDA	
5	GND	
6	Reserved	Analog Voltage Output (0.5~3.0V)
7	CAL2-pin : 0_ACDL (for every 7 days ACDL with periodic C2H4-'0'ppm circumstance)	
8	Reserved	
9	CAL1-pin : 0_MCDL (for 2 minutes MCDL with C2H4-'0'ppm- N2-based-gas or Fresh Air)	
10	Reset (Low Active)	

UART 38,400BPS, 8bit, No parity, 1 stop bit

커맨드 세트 또는 EK-100SL의 동작으로 9,600또는 19,200 BPS선택가능

I2C Slave mode로만 동작, 내부풀업저항 10kΩ

TTL Level Voltage : $0 \leq V_{IL} \leq 0.4$, $2 \leq V_{IH} \leq V_{DD}$, $0 \leq V_{OL} \leq 0.4$, $2.4 \leq V_{OH} \leq V_{DD}$ (Volt)

ALARM Open Collector type

ex) Alarm_On : 25% LEL, Alarm-Off : 20% LEL

Analog Voltage (옵션) 0.5~3.0V

PWM (옵션)

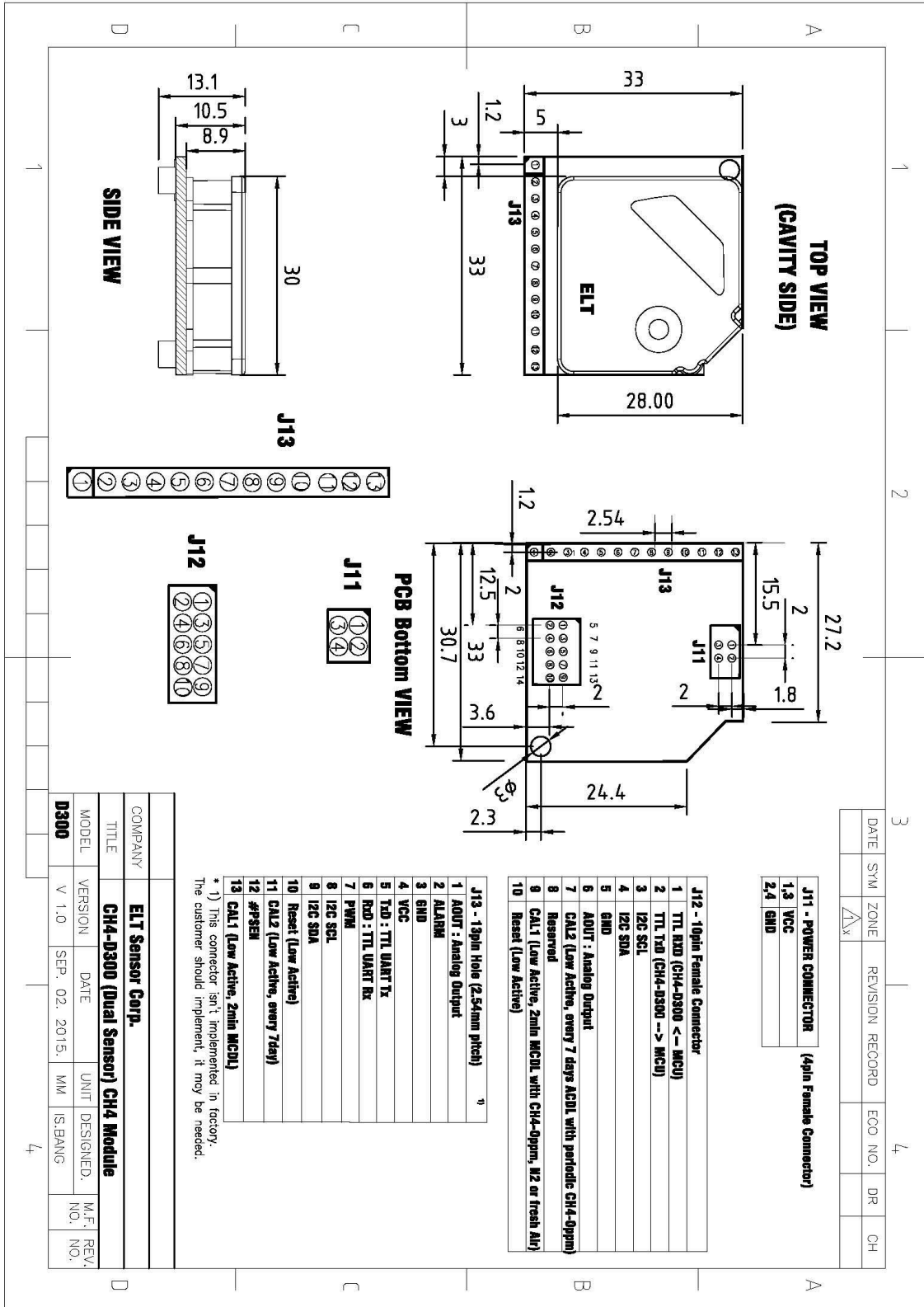
$t_H = 2 \text{ msec(Start)} + 1,000 \text{ msec} \times (\text{Measurement(ppm)} / \text{Range(ppm)})$, $T_L = 2,000 \text{ ms} - t_H$,

J13(사이드홀)커넥터 핀맵

J-13	C2H4-D3-3V	C2H4-D3-3V (PWM / Analog Option)
1	Reserved	Analog Voltage Output (0.5~3.0V)
2	1stAlarm (Open Collector)	
3	GND	
4	VDD (+3.3VDC)	
5	TTL TXD (→ CPU of Master Board)	
6	TTL RXD (← CPU of Master Board)	
7	Reserved	PWM Output (TTL)
8	I2C SCL	
9	I2C SDA	
10	Reset (Low Active)	
11	CAL2-pin (for every 7 days ACDL with periodic C2H4-'0'ppm circumstance)	
12	Reserved	
13	CAL1-pin (for 10 minutes MCDL with C2H4-'0'ppm-N2-based-gas or Fresh Air)	

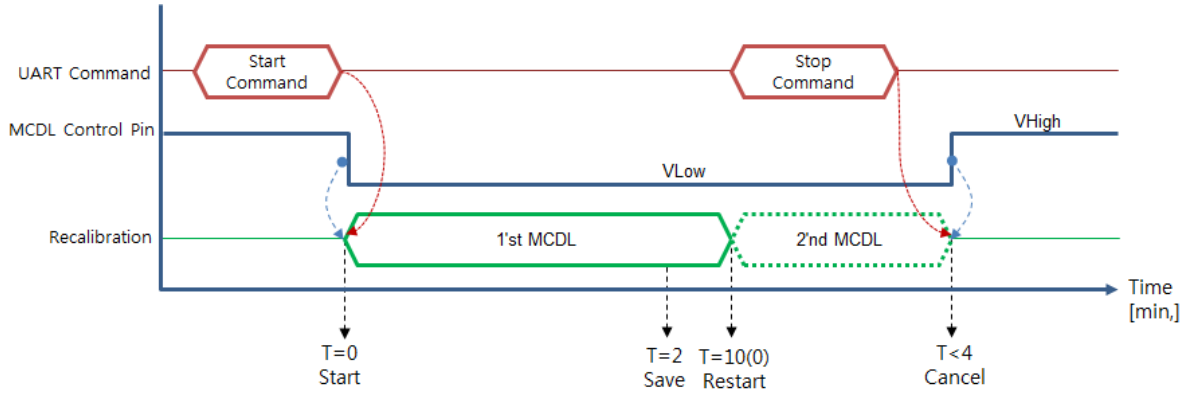
Cavity 치수 (unit : mm)

Dimensions unit : mm



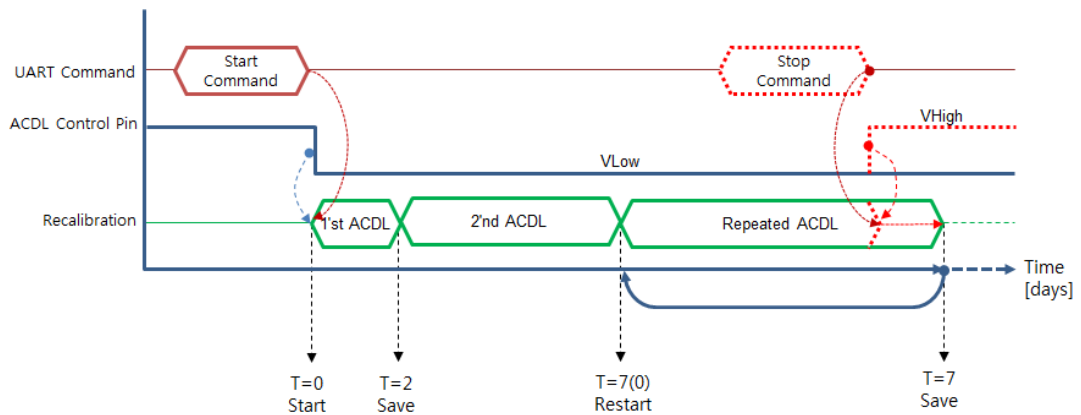
0_MCDL (2minutes Manual Calibration)

'0' ppm MCDL(수동재교정)기능은 센서를 공기가 잘 통하는 곳에 방치 후 start커맨드 또는 CAL1핀에 low신호를 2분이상 보내면 동작합니다.



0_ACDL (Periodic Automatic Calibration)

'0' ppmACDL(자동재교정)기능은 start커맨드 또는 CAL2핀에 low신호를 보내면 동작합니다. 센서는 전원인가 후 (2일+5일 2회 자동재교정 후) 매 7일마다 자동교정을 합니다.



교정방법

1. UART 커맨드 세트의 경우 J12: pin-1(UART-RX) 과 pin-2 (UART-TX) 을 메인 보드에 연결합니다.
(J13커넥터 사용자의 경우 J13:pin-5과 pin-6의 연결로 같은 기능 구현 가능함)
2. I2C 커맨드 세트의 경우 J12: pin-3 (SCL) 과 pin-4 (SDA) 을 메인 보드에 연결합니다.
(J13커넥터 사용자의 경우 pin-8과 pin-9의 연결로 같은 기능 구현 가능함)
3. 센서를 테스트 교정 보드(TRB-100ST : Test and Recalibration Board)에 장착 후 공기가 잘 통하는 장소에 놓고 매뉴얼 지시에 따라 실행합니다.(웹사이트 해당 매뉴얼 참조)
4. 센서를 평가보드EK-100SL (ELT WSD프로그램과 연동가능)장착 후 PC에 USB로 접속하여 교정하거나 점퍼로 교정 가능합니다.(웹사이트 해당 매뉴얼 참조)

5. 하드웨어 상 (CAL1/CAL2) 에서의 교정방법(0_MCDL / 0_ACDL)

CAL1 0_MCDL	CAL 2 0_ACDL	기능	절차
Low	High	H/W '0'ppm MCDL	C2H4-D3센서를 에틸렌가스가 존재하지 않는 공기가 잘 통하는 곳에 2분 이상 방치. 주변환경이 0ppm인 상태임을 확신하지 못하는 경우에는 '0'ppm표준가스를 사용을 권장.
High	Low	H/W '0' ppm ACDL	일주일내 최소 3분 이상 신선한 공기가 통하는 환경에서 ACDL기능 사용 권장
High	High	Normal	공장 사전 재교정 상태

※ J12의 7번핀과 9번핀 (J13의 경우 11핀과 13번핀) 이 동시에 'Low' 신호를 받지 않도록 하고 MCDL동작은 2분 이상 지속 후 4분전에 끝내도록 합니다.

출력사양

UART출력

데이터 포맷

SP	SP	SP	D2	D1	'%'	SP	'L'	'E'	'L'	CR	LF
SP x 3			Space: 0x20								
D2 ~ D1			2 byte C2H4 density string								
%			% : 0x25								
SP			Space: 0x20								
'LEL'			' LEL' string								
CR			Carriage return : 0x0D								
LF			Line feed : 0x0A								

데이터포맷은 ASCII코드를 사용한 12byte로 구성되어 있습니다. 3byte의 '스페이스코드'에 이어서 'D2~D1'의 데이터, '%', '스페이스코드', 'LEL'코드, 'CR','LF'코드가 송신됩니다.

예) 7% LEL (= 3,500 ppm) 인 경우 상위 2바이트에서는 스페이스 코드가 들어가 하위 4바이트가 유효데이터로 되므로 '0x20 0x20 0x20 0x20 0x37 0x25 0x20 0x4C 0x45 0x4C, 0x0D 0x0A',로 되어 '____7%_LEL<CR><LF>'로 화면에 표시됩니다.

'ppm' 표시는 옵션이며 D6~D1은 C2H4의 농도측정치를 표시합니다.

D6	D5	D4	D3	D2	D1	SP	'p'	'p'	'm'	CR	LF
----	----	----	----	----	----	----	-----	-----	-----	----	----

EX) 3,500 ppm 은 '0x20 0x20 0x33 0x35 0x30 0x30 0x20 0x70 0x70 0x6D 0x0D 0x0A', 이며
'__3500_ppm<CR><LF>'로 표시됩니다.

상세한 커맨드 리스트가 필요하신 경우 'U-ART Command Guide'를 별도 제공해 드립니다.

I2C출력 (슬레이브 모드로만 동작)

내부풀업저항 10KΩ

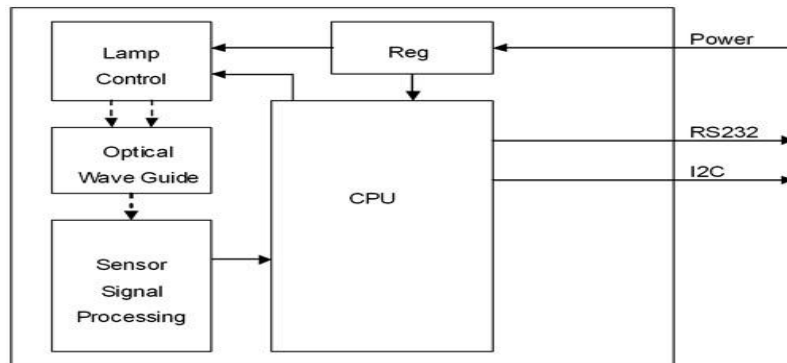
Slave Address: 0x31, Slave Address Byte: Slave Address(0x31) 7 Bit + R/W 1 Bit

Bit7	Bit6	Bit5	Bit4	Bit3	Bit2	Bit1	Bit0
0	1	1	0	0	0	1	R/W Bit

R/W Bit : Read = 1/Write = 0

Data를 읽어 들일 때는, Slave Address Byte가 0x63, 데이터를 쓸 때에는 Slave Address Byte가 0x62로 됨.

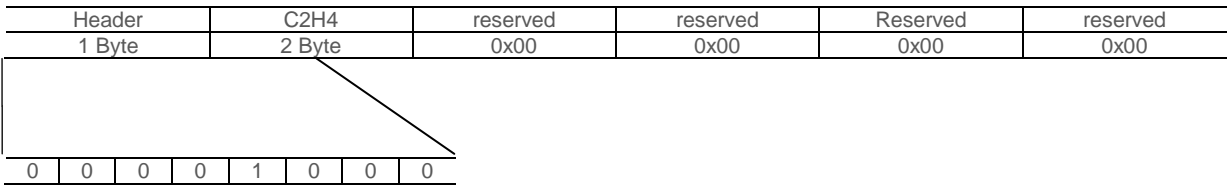
블록다이어그램



마스터 측의 데이터시퀀스

- 1) I2C스타트 타이밍 설정
- 2) 커맨드 쓰기(Slave Address + R/W Bit(0) = 0x62), Ack체크
- 3) 커맨드 쓰기(ASCII 'R' : 0x52) , Ack체크
- 4) I2C 정지 타이밍 설정
- 5) I2C 스타트 타이밍 설정
- 6) 커맨드 읽기(Slave Address + R/W Bit(1) = 0x63), Ack체크
- 7) 센서모듈에서 7byte 데이터 읽기, Ack 송출.

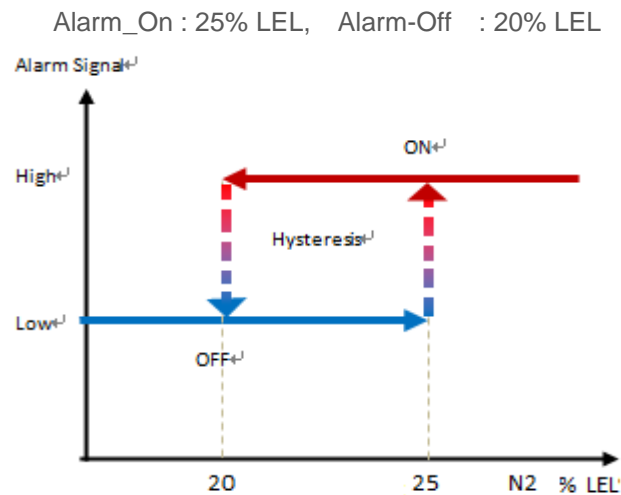
읽어 들인 7바이트 중 최상위 Header Byte 가 0x08 인 경우 후속의 2바이트가 C2H4값에 해당한다. (각 byte를 읽어 들이기 위해서는 최소1ms의 지연 있음)



I2C프로그래밍 관련 세부 내용이 필요한 고객에게는 별도로 프로그래밍 가이드를 제공해드립니다.

알람 출력

SPST (Single Pole Single Throw)를 동작시키는 오픈 컬렉터 타입입니다. C2H4의 측정치가 LEL 25%이상일 때 TTL신호를 보내며 LEL 20%로 낮아질 때 까지 알람은 지속됩니다. 동작 방식은 하기 그림과 같이 히스테리시스 효과로 인한 원치 않는 빠른 스위칭을 피하기 위해 C2H4 값이 LEL 25%을 초과하면 'ON' 상태로 출력이 LEL 20%로 내려갈 때까지 유지한 후에 다시 'OFF' 상태로 변경합니다.

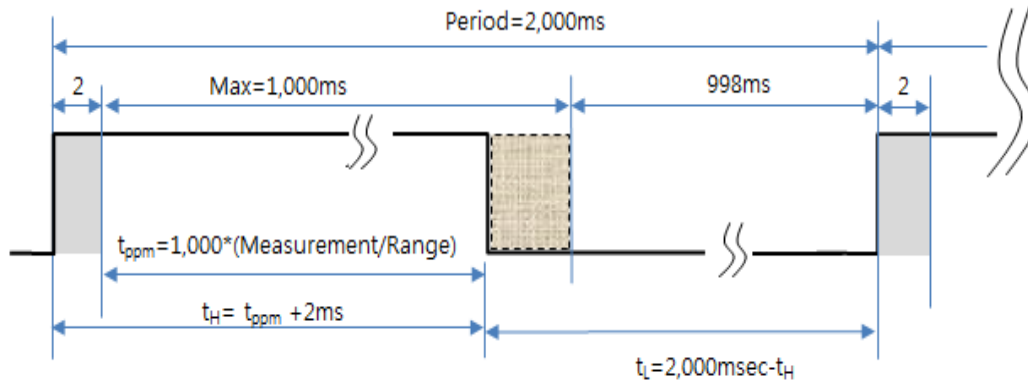


알람 대역은 EK-100SL 평가보드 (ELT WSD프로그램과 연동가능) 상에서 알람 작동 범위의 변경이 가능합니다.

PWM출력 (옵션)

* 측정치(ppm) = (tH-2msec)/1000msec x 측정범위(% LEL) (tH : High Pulse Width)

* 측정범위(ppm) : 0~100% LEL (=0~27,000ppm)



예) tH (High Pulse Width) 측정범위0~100% LEL에서 50%LEL산출

*측정치(% LEL) = 50% LEL = (tH-2ms)/2,000msec x Range(% LEL) ,

*tH= 1,000 msec * (50% LEL / 100% LEL) + 2msec = 502msec

(cf: TL= Period - tH = 2,000 msec - 502 msec = 1,498 msec.)

AVO출력 (옵션)

측정된 전압0.5V~3V이 비례적으로 0 ~ 100% LEL로 표시됩니다.

* C2H4측정치(ppm) = ((Output Voltage- 0.5)/ (3 - 0.5) Voltage) x 100% LEL.

EX) Output Voltage가 0~100% LEL측정범위에서 1.25V경우

C2H4 (% LEL) = (1.25 - 0.5) V ÷ (3 - 0.5)V x 100% LEL

=0.5 x 100% LEL = 50% LEL

※ **센서취급 시 주의사항**

1. 양측 PCB부분을 가볍게 잡고 장탈착 작업을 해주십시오.
(과도한 힘을 가할 경우 센서의 초기 성능과 정확도에 영향을 줄 수 있습니다.)
→ 값이 틀어진 경우 MCDL 이나 ACDL 기능을 통해서 센서측정치를 정상상태로 수정할 수 있습니다.
2. 센서 주위의 정전기와 유도전자기의 영향을 받지 않도록 각별히 주의가 필요합니다.
조립시 정전기가 발생하지 않도록 제전장갑을 끼고 제전 처리된 작업대에서 작업을 하여주십시오.
(보관 시에도 센서를 제전 처리된 장소에 보관하여 주십시오.)

(주)이엘티센서

경기도 부천시 원미구 부천로 198번길 36, 101동 909호
(춘의동, 춘의테크노파크 101동 909호)
T. 032-719-8055 F. 070-8677-8055
<http://www.eltsensor.co.kr> ,

Subject to change without notice. Printed in KOREA
2016 ELT Sensor All rights reserved.
2016. March